

**DE** Original-Ersatzteilliste

**EN** Spare parts list

**bully 980 TS**  
**bully 980 TST**

**bully 1180 TS**  
**bully 1180 TST**

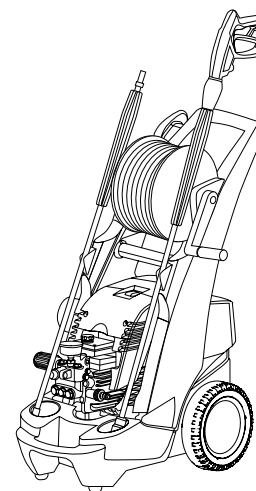
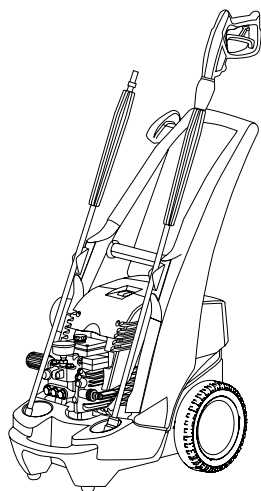
**bully 1000 TST**



Die Ersatzteilliste ist Bestandteil der Betriebsanleitung. Bewahren Sie beide Hefte für einen späteren Gebrauch oder Nachbesitzer auf.

Please be aware that the spare part list is part of the user manual. Keep both leaflets for later use or any subsequent owners.

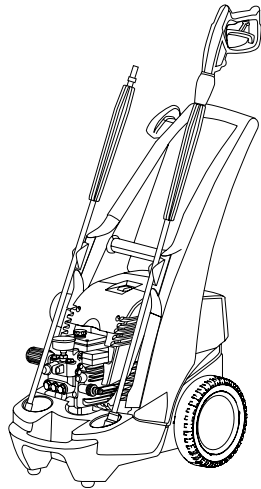




Technische Daten	bully 980 TS	bully 1180 TS
Arbeitsdruck, stufenlos regelbar	30-180 bar / 3 - 18 MPa	30-160 bar / 3 - 16 MPa
Düsengröße	055	075
Max. zulässiger Überdruck	160 bar / 16 MPa	195 bar / 19,5 MPa
Wasserleistung	bei 1.400 U/min 16 l/min	bei 1.400 U/min 19 l/min
max. Wasserzulaufdruck	10 bar / 1,0 MPa	10 bar / 1,0 MPa
Warmwasserzulauf	max. 60 °C	max. 60 °C
Schlauchtrommel	nein	nein
Stahlgewebe-Hochdruckschlauch	10 m	10 m
Totalstop-System (TS)	ja	ja
Elektrischer Anschlußwert	3~400 V, 11,5 A, 50 Hz	3~400 V, 11,5 A, 50 Hz
Leistungsaufnahme	P 1 - 7,0 kW	P 1 - 7,0 kW
Leistungsabgabe	P 2 - 5,0 kW	P 2 - 5,0 kW
Gewicht	65 kg	65 kg
Maße mit Fahrgriff in mm	730 x 425 x 970	730 x 425 x 970
Schallpegel nach DIN 45 635	89 dB (A)	89 dB (A)
Schallpegel mit Schmutzkiller	91 dB (A)	91 dB (A)
Schall-Leistung $L_{WA}$	91 dB (A)	91 dB (A)
Rückstoß an Lanze	ca. 25 N	ca. 25 N
Vibration an Lanze	2,2 m/s <sup>2</sup>	2,2 m/s <sup>2</sup>
<b>Art.-Nr.</b>	<b>40.350 1</b>	<b>41.351 1</b>

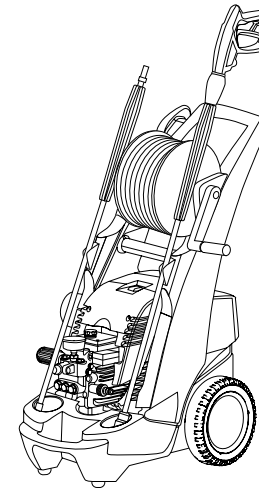
bully 980 TST	bully 1180 TST	bully 1000 TST
30-180 bar / 3 - 18 MPa	30-160 bar / 3 - 16 MPa	30-200 bar / 3 - 18 MPa
055	075	05
160 bar / 16 MPa	195 bar / 19,5 MPa	230 bar / 16 MPa
bei 1.400 U/min 16 l/min	bei 1.400 U/min 19 l/min	bei 1.400 U/min 16 l/min
10 bar / 1,0 MPa	10 bar / 1,0 MPa	10 bar / 1,0 MPa
max. 60 °C	max. 60 °C	max. 60 °C
ja	ja	ja
15 m	15 m	15 m
ja	ja	ja
3~400 V, 11,5 A, 50 Hz	3~400 V, 11,5 A, 50 Hz	3~400 V, 12,0 A, 50 Hz
P 1 - 7,0 kW	P 1 - 7,0 kW	P 1 - 7,5 kW
P 2 - 5,0 kW	P 2 - 5,0 kW	P 2 - 5,5 kW
68 kg	68 kg	68 kg
730 x 425 x 970	730 x 425 x 970	730 x 425 x 970
89 dB (A)	89 dB (A)	89 dB (A)
91 dB (A)	91 dB (A)	91 dB (A)
91 dB (A)	91 dB (A)	91 dB (A)
ca. 25 N	ca. 25 N	ca. 25 N
2,2 m/s <sup>2</sup>	2,2 m/s <sup>2</sup>	2,2 m/s <sup>2</sup>
<b>40.350</b>	<b>41.351</b>	<b>40.360 10</b>

Zulässige Abweichung der Zahlenwerte ± 5 % nach VDMA Einheitsblatt 24411



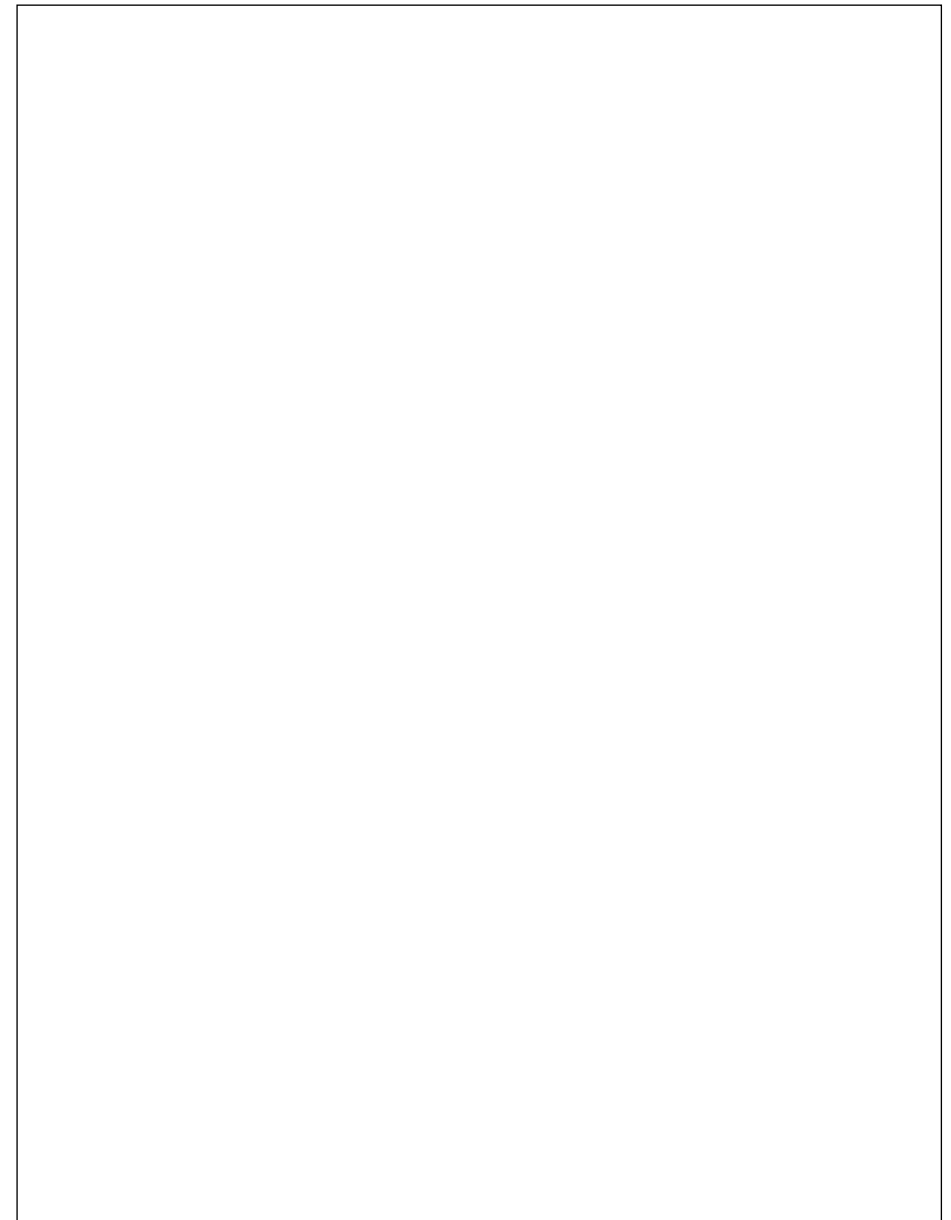
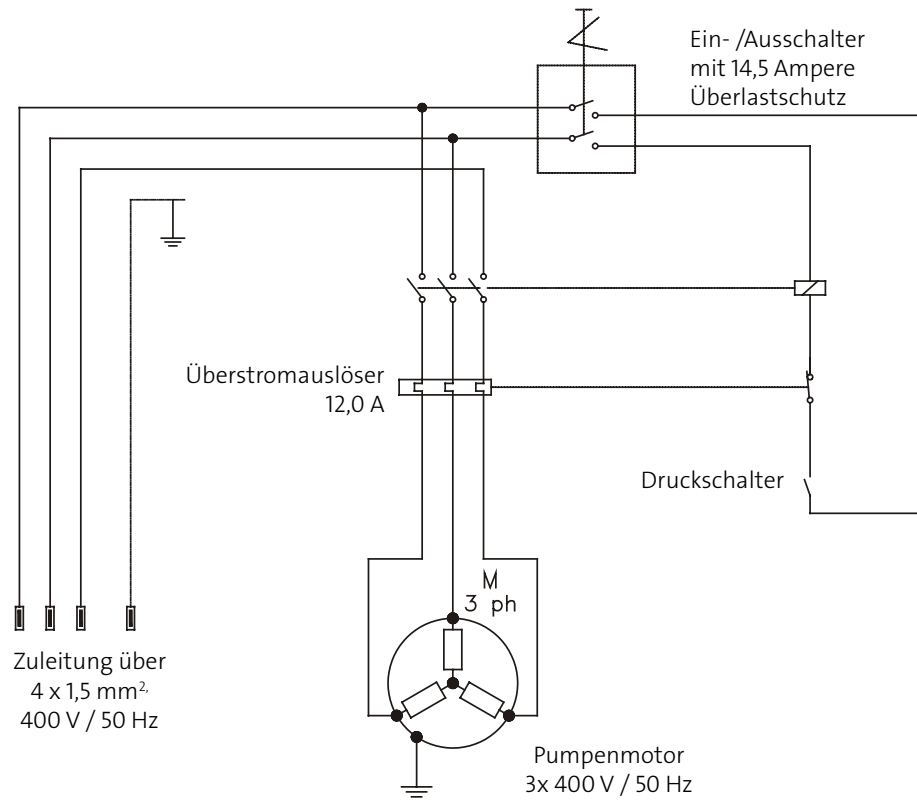
Technical data	bully 980 TS	bully 1180 TS
Operating press. fully adjustable	30-180 bar / 3 - 18 MPa	30-160 bar / 3 - 16 MPa
Nozzle size	055	075
Permissible overpressure	160 bar / 16 MPa	195 bar / 19,5 MPa
Water output	bei 1.400 U/min 16 l/min	bei 1.400 U/min 19 l/min
max. Water inlet pressure	10 bar / 1,0 MPa	10 bar / 1,0 MPa
Water inlet temperature	max. 60 °C	max. 60 °C
Hose drum	no	no
Steel braided high-pressure hose	10 m	10 m
Total stop system (TS)	yes	yes
Connected load	3~400 V, 11,5 A, 50 Hz	3~400 V, 11,5 A, 50 Hz
Power input	P 1 - 7,0 kW	P 1 - 7,0 kW
Power output	P 2 - 5,0 kW	P 2 - 5,0 kW
Weight	65 kg	65 kg
Dim. incl. pulling handle in mm	730 x 425 x 970	730 x 425 x 970
Acoustic level acc. to DIN 45 635	89 dB (A)	89 dB (A)
Acoustic level with Dirtkiller	91 dB (A)	91 dB (A)
Acoustic power $L_{WA}$	91 dB (A)	91 dB (A)
Recoil at lance	ca. 25 N	ca. 25 N
Vibration at lance	2,2 m/s <sup>2</sup>	2,2 m/s <sup>2</sup>
<b>Item no.</b>	<b>40.350 1</b>	<b>41.351 1</b>

Permissible tolerance for figures ± 5 % acc. to VDMA uniform sheet 24411

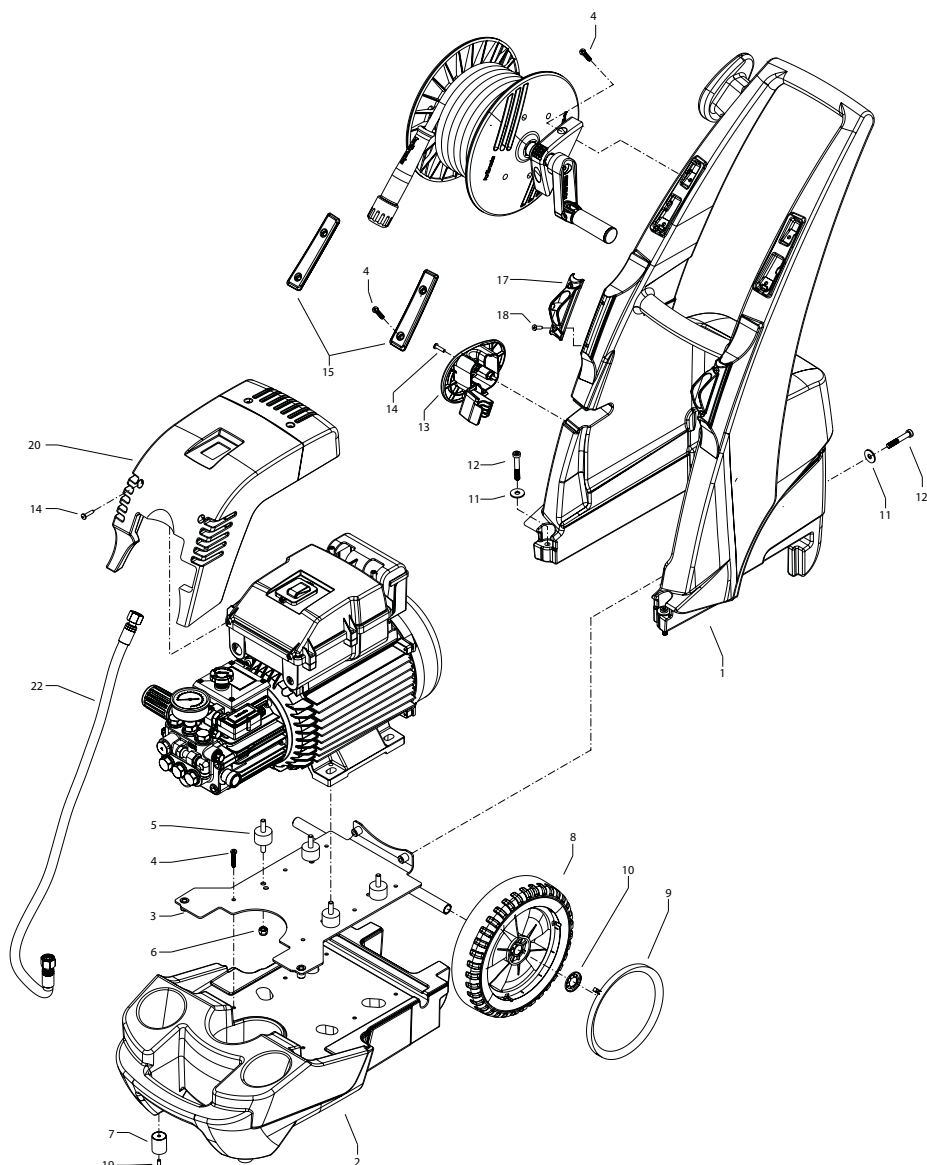


bully 980 TST	bully 1180 TST	bully 1000 TST
30-180 bar / 3 - 18 MPa	30-160 bar / 3 - 16 MPa	30-200 bar / 3 - 18 MPa
055	075	05
160 bar / 16 MPa	195 bar / 19,5 MPa	230 bar / 16 MPa
bei 1.400 U/min 16 l/min	bei 1.400 U/min 19 l/min	bei 1.400 U/min 16 l/min
10 bar / 1,0 MPa	10 bar / 1,0 MPa	10 bar / 1,0 MPa
max. 60 °C	max. 60 °C	max. 60 °C
yes	yes	ja
15 m	15 m	15 m
yes	yes	ja
3~400 V, 11,5 A, 50 Hz	3~400 V, 11,5 A, 50 Hz	3~400 V, 12,0 A, 50 Hz
P 1 - 7,0 kW	P 1 - 7,0 kW	P 1 - 7,5 kW
P 2 - 5,0 kW	P 2 - 5,0 kW	P 2 - 5,5 kW
68 kg	68 kg	68 kg
730 x 425 x 970	730 x 425 x 970	730 x 425 x 970
89 dB (A)	89 dB (A)	89 dB (A)
91 dB (A)	91 dB (A)	91 dB (A)
91 dB (A)	91 dB (A)	91 dB (A)
ca. 25 N	ca. 25 N	ca. 25 N
2,2 m/s <sup>2</sup>	2,2 m/s <sup>2</sup>	2,2 m/s <sup>2</sup>
<b>40.350</b>	<b>41.351</b>	<b>40.360 10</b>

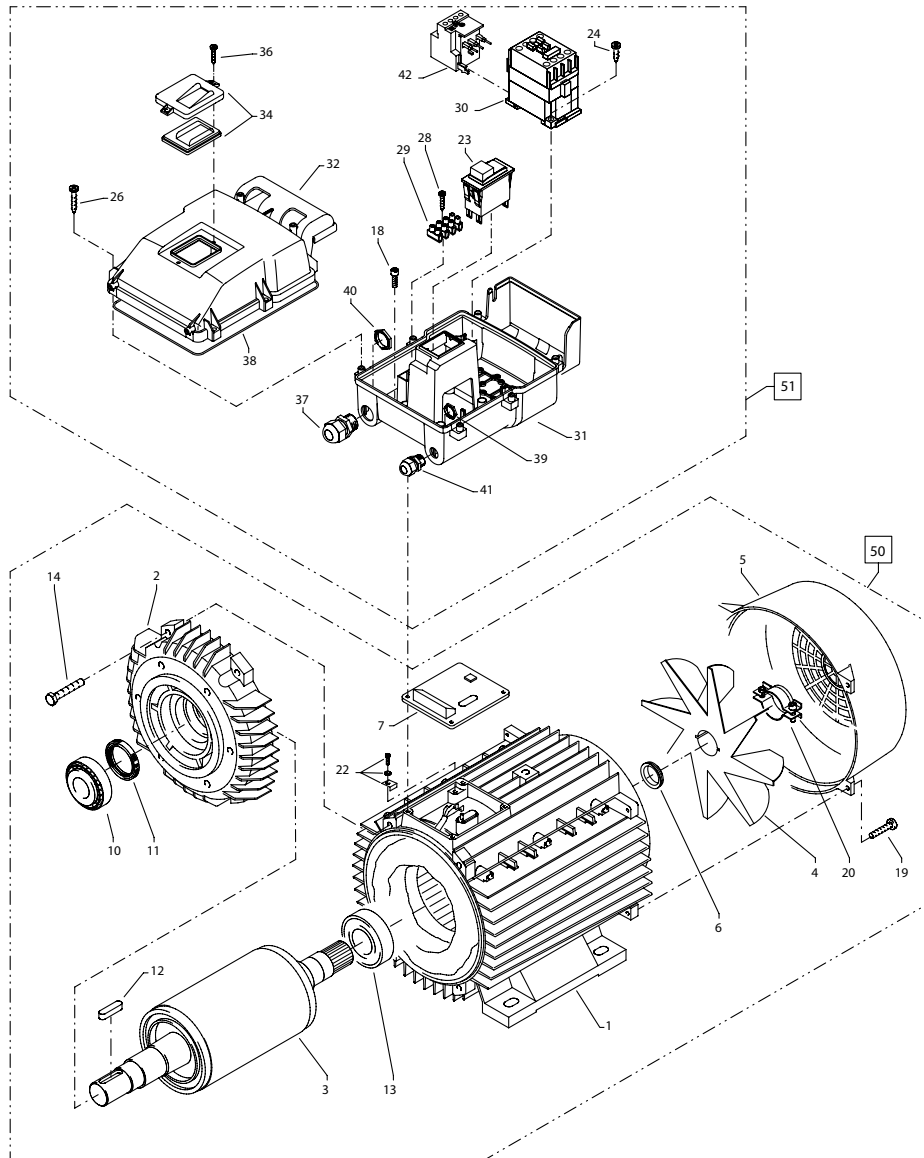
Schaltplan bully 980 TS/TST, bully 1180 TS/TST, bully 1000 TST  
400 V, 50 HZ



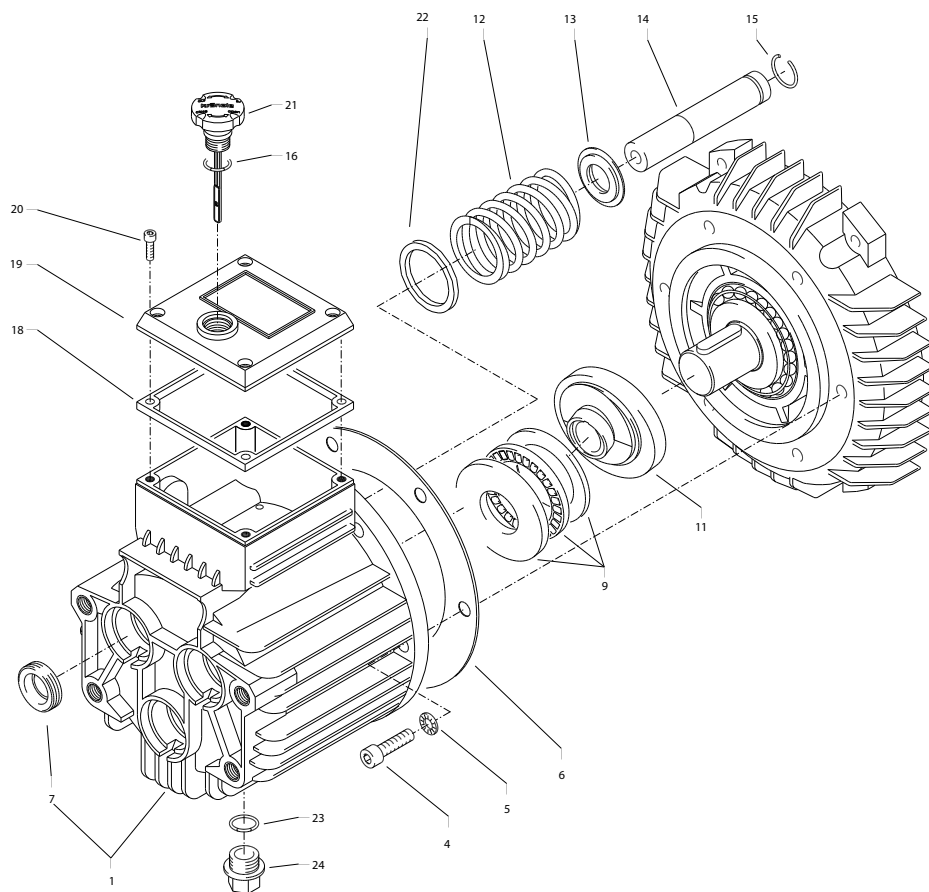
Für bully 980 TST, bully 1180 TST, bully 1000 TST



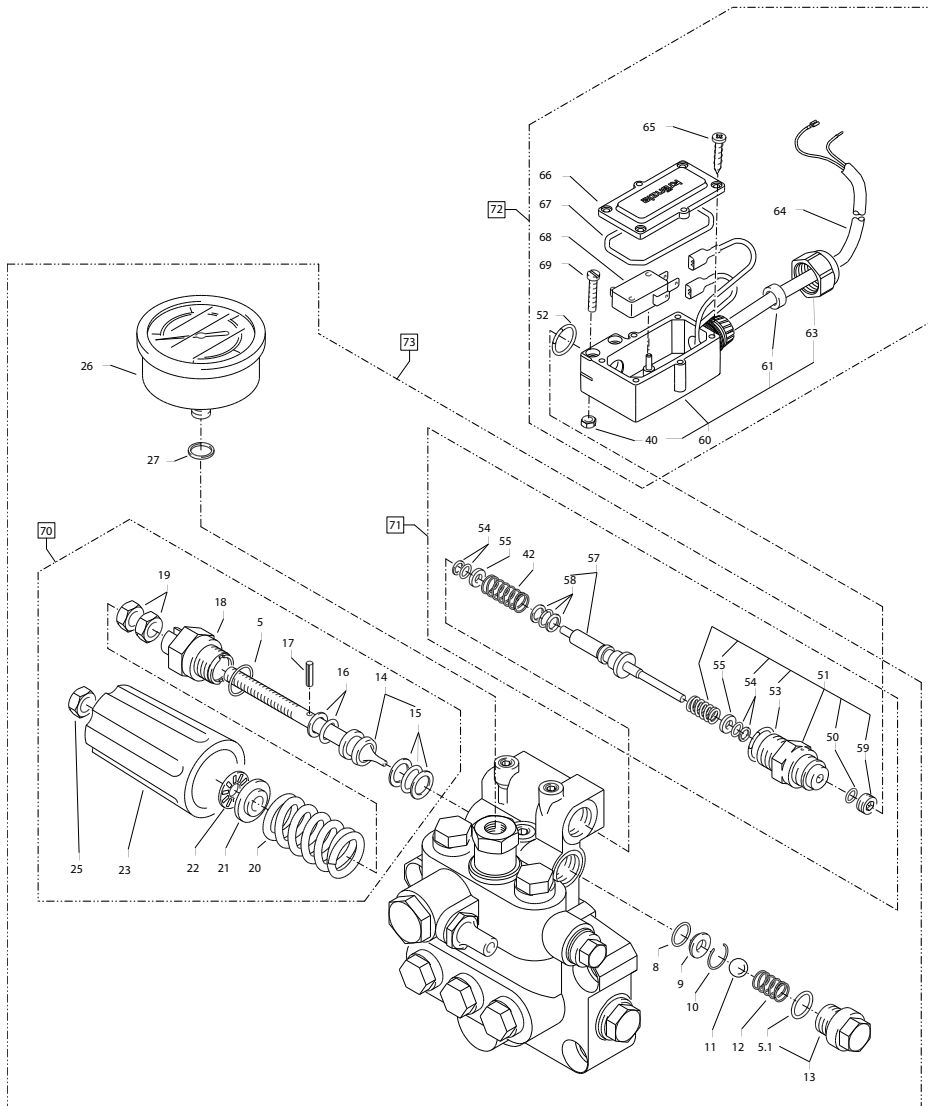
Position No	Bezeichnung Description	Stck. Qty.	Bestell-Nr. Item no.
1	Fahrbehälter	1	46400
2	Fahrgestellbehälter	1	46401
3	Fahrgestell	1	46402
4	Schraube 6,0 x 30	10	43423
5	Gummi-Schwingmetall 30 x 20	4	46023
6	Mutter M8 Elastic-Stop	4	41410
7	Gummi-Metall-Anschlagpuffer 25 x 30	2	49010
8	Rad d250	2	46010
9	Radkappe	2	46011
10	Klemmring 18mm	2	43820
11	Scheibe 8,4 DIN125	4	50186
12	Schraube M8x50 DIN6912	4	42620
13	Kabelaufwicklung unten mit Schlauchhalter	1	463041
14	Schraube 5,0 x 25	6	414141
15	Abdeckung links+rechts für Schlauchtrommelbefestigung	1	48006
17	Lanzenhalter	2	42610
18	Kunststoff-Senkschraube 5,0 x 20	4	454211
19	Schraube 5,0 x 14	2	43426
20.1	Frontplatte bully 980 TS	1	464061
20.2	Frontplatte bully 980 TS T	1	464062
20.3	Frontplatte bully 1180 TS	1	464063
20.4	Frontplatte bully 1180 TS T	1	464064
20.5	Frontplatte bully 1000 TS T	1	464065
22	Verbindungsschlauch Pumpe-Schlauchtrommel	1	46405
23	Netzanschlusskabel 8 m	1	44036
24	Zugentlastung	1	43431
25	Blechschrabe 3,5 x 12	2	44525



Position No	Bezeichnung Description	Stck. Qty.	Bestell-Nr. Item no.
1	Stator 112 5,5kW 3x 400V / 50Hz	1	40540
2	A-Lager Flansch	1	40530
3	Rotor 112	1	405315
4	Lüfterrad für BG 112	1	405321
5	Lüfterhaube BG 112	1	40533
6	V-Seal	1	40545
7	Flachdichtung	1	43030
10	Kegelrollenlager 31306	1	40103
11	Öldichtung 35 x 47 x 7	1	40080
12	Passfeder 8 x 7 x 28	1	40459
13	Kugellager 6206 - 2Z	1	40538
14	Innensechskantschraube M 6 x 30	4	43037
18	Innensechskantschraube M 5 x 12	4	410194
19	Schraube M 4 x 12	4	41489
20	Schelle für Lüfterrad 112	1	40535
22	Erdungsschraube kpl.	1	43038
23	Schalter mit Drucktaster	1	42644
24	Kunststoffschraube 4,0 x 16	4	43417
26	Kunststoffschraube 5,0 x 25	6	41414
28	Kunststoffschraube 3,5 x 20	2	43415
29	Lüsterklemme 5-pol.	1	433261
30	Schütz 100-C12KN10 3x400V 50/60 Hz	1	460051
31	Schaltkasten Unterteil	1	46012
32	Schaltkasten Deckel	1	46013
34	Klemmrahmen mit Schalterabdichtung	1	43453
36	Blechschrabe 3,5 x 16	2	44161
37	PG 16-Verschraubung	1	414191
38	Dichtung für Schaltkastendeckel	1	460131
39	Gegenmutter für PG9-Verschraubung	1	410871
40	Gegenmutter für PG16-Verschraubung	1	44119
41	PG 9 - Verschraubung	1	42541
42	Überstromauslöser 193-T1 AC16 11,3-16A	1	42641
<b>50</b>	<b>Motor kpl. ohne Schalter 3x 400V / 50Hz</b>		<b>24060</b>
<b>51</b>	<b>Schaltkasten kpl. Pos. 23 - 42</b>		<b>46410</b>

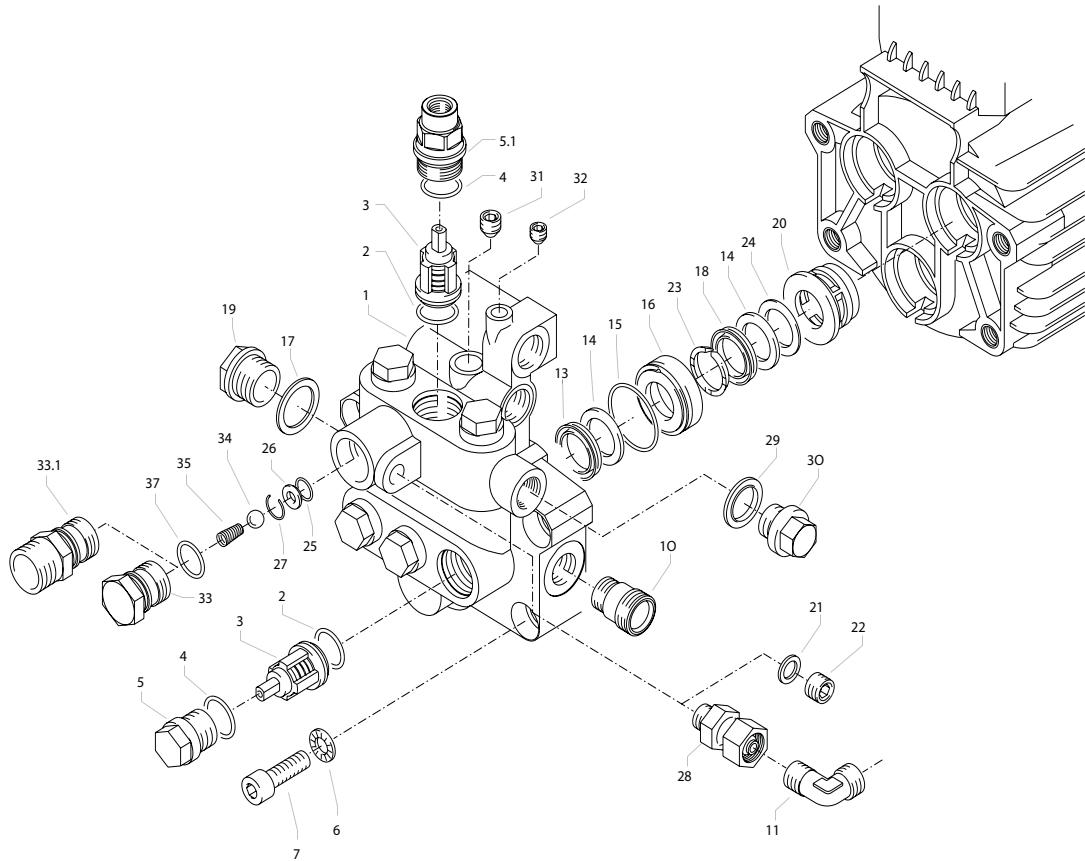


Position No	Bezeichnung Description	Stck. Qty.	Bestell-Nr. Item no.
1	Ölgehäuse	1	40501
4	Innensechskantschraube M 8 x 30	6	410363
6	Flachdichtung	1	40035
7	Öldichtung 20 x 30 x 7	3	400441
9	Axial-Zylinderrollenlager AQ-Pumpe	1	40524
11.1	Taumelscheibe AQ 10,8° bei bully 980 TST + 980 TS + 1000 TST	1	40523-10,8
11.2	Taumelscheibe AQ 12,75° bei bully 1180 TST + 1180 TS	1	40523-12,75
12	Plungerfeder	3	40506
13	Federdruckscheibe	3	40510
14	Plunger 20 mm (lang)	3	40505
15	Sprengring	3	40048
16	O-Ring 14 x 2	1	43445
18	Flachdichtung	1	410193
19	Deckel flach für Ölgehäuse	1	410231
20	Innensechskantschraube M 5 x 12	4	410194
21	Ölmessstab AQ	1	40463
22	Stützscheibe für Plungerfeder	3	40513
23	O-Ring 13,94 x 2,62	1	42167
24	Ölablassstopfen R 3/8"	1	42019
	<b>Ölgehäuse AQ kpl. ohne Taumelscheibe</b> Pos. 1, 4-7, 12-17, 22		40514



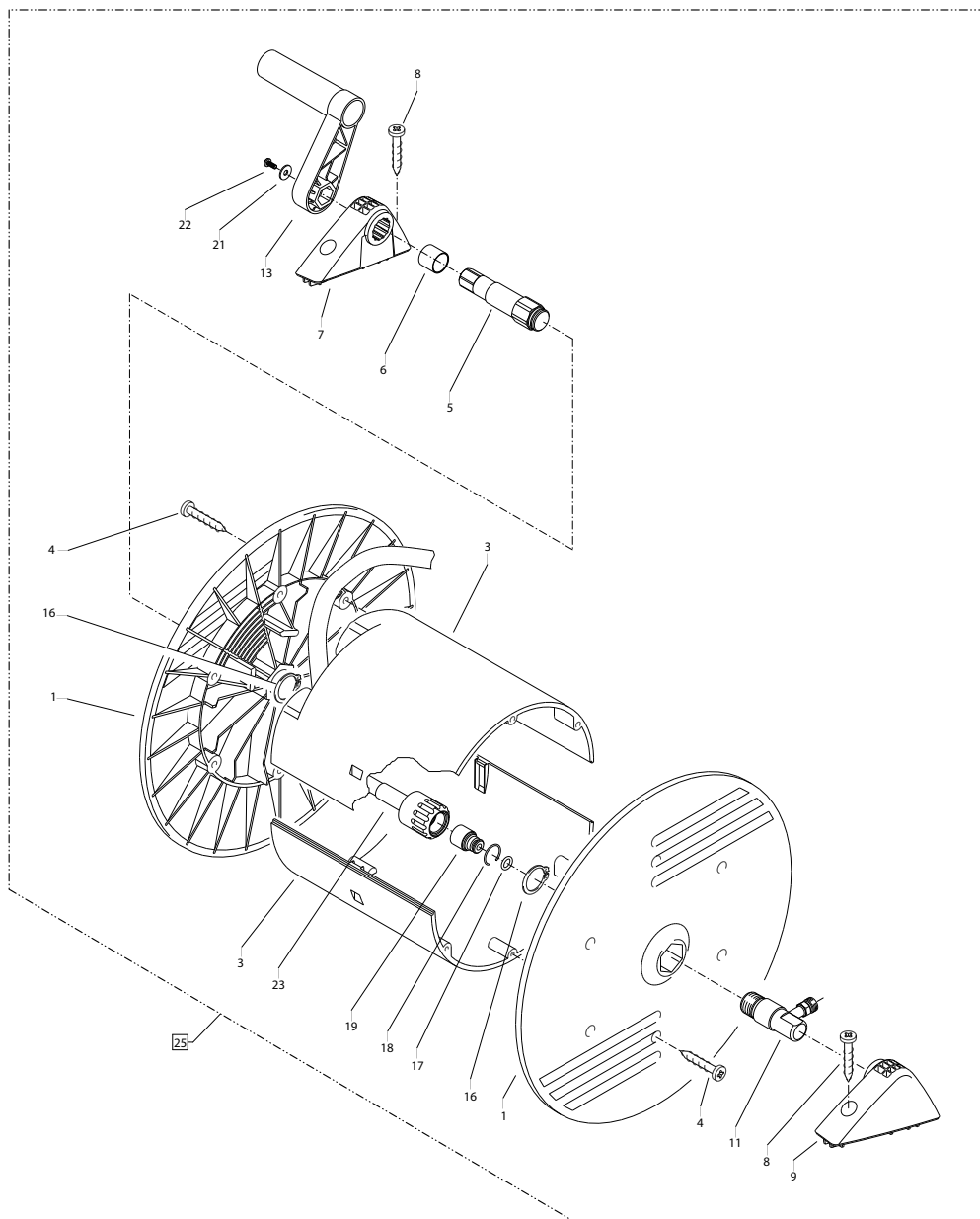
Position No	Bezeichnung Description	Stck. Qty.	Bestell-Nr. Item no.
5	O-Ring 16 x 2	1	13150
5.1	O-Ring 13,94 x 2,62	1	42167
8	O-Ring 11 x 1,44	1	12256
9	Edelstahlsitz	1	14118
10	Sicherungsring	1	13147
11	Edelstahlkugel	1	12245
12	Edelstahlfeder	1	14119
13	Verschlusschraube	1	14113
14	Steuerkolben	1	14134
15	Parbaks 16 mm	1	13159
16	Parbaks 8 mm	1	14123
17	Spanstift	1	14148
18	Kolbenführung spezial	1	42105
19	Kontermutter M 8 x 1	2	14144
20	Ventilfeder schwarz	1	14125
21	Federdruckscheibe	1	14126
22	Nadellager	1	14146
23	Handrad	1	14147
25	Elastic-Stop-Mutter M 8 x 1	1	14152
26	Manometer 0-400 Bar	1	150394
27	Aluminium-Dichtring	2	13275
40	Sechskant - Mutter M 4	2	12138
42	Druckfeder 1 x 8,6 x 30	1	40520
50	O-Ring 3,3 x 2,4	1	12136
51	Führungsteil Steuerstößel	1	490580
52	O-Ring 13 x 2,6	1	15017
53	O-Ring 14 x 2	1	43445
54	Parbaks 4 mm	2	121362
55	Stützscheibe	2	150151
57	Steuerstößel	1	150102
58	Parbaks 10 mm	1	15013
59	Stopfen M 10 x 1 (durchgebohrt)	1	133851
60	Gehäuse Elektroschalter	1	15204
61	Gummimanschette	1	15202
63	Überwurfmutter PG 11	1	15203
64	PVC-Kabel 2x 1,0 mm <sup>2</sup>	1	46409
65	Blechschaube 2,9 x 19	6	15024
66	Deckel Elektroschalter	1	15201
67	O-Ring 44 x 2,5	1	15023
68	Mikroschalter	1	44262
69	Zylinderschraube M 4 x 20	2	15025
	<b>Reperatur - Sätze:</b>		
<b>70</b>	<b>Steuerkolben kpl.</b>		<b>43444</b>
<b>71</b>	<b>Reperatur-Satz Druckschaltermechanik</b>		<b>150093</b>
<b>72</b>	<b>Druckschalter kpl. Pos. 54 - 70</b>		<b>464120</b>
<b>73.1</b>	<b>Ventilgehäuse kpl. bully 980 TS, 1180 TS</b>		<b>464071</b>
<b>73.2</b>	<b>Ventilgehäuse kpl. bully 980 TST, 1180 TST</b>		<b>464072</b>



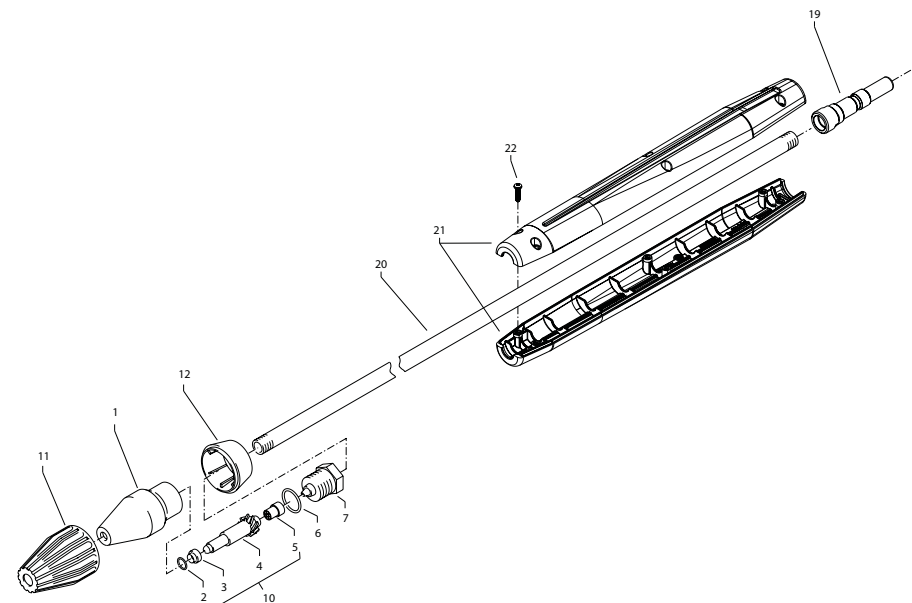
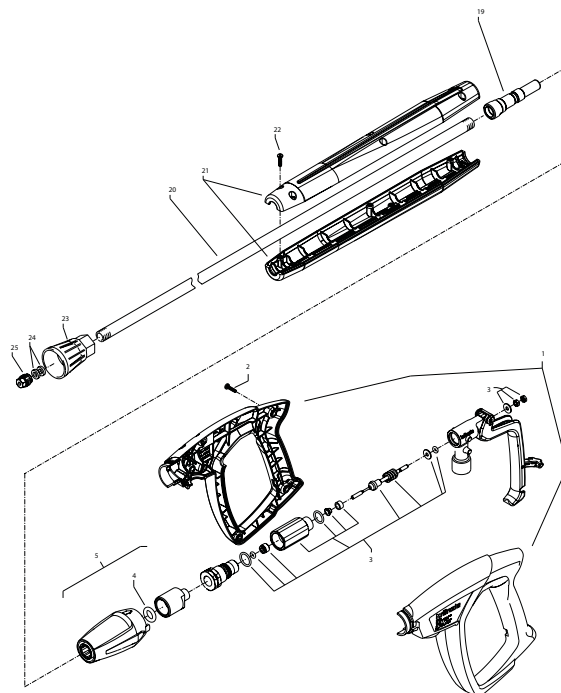


Position No	Bezeichnung Description	Stck. Qty.	Bestell-Nr. Item no.
1	Ventilgehäuse AQ mit integr. UL und Druckschalter	1	405035
2	O-Ring 18 x 2	6	40016
3	Einlaß- / Auslaß- Ventil	6	42024
4	O-Ring 21 x 2	6	42025
5	Ventilstopfen	5	42026
5.1	Ventilstopfen mit R 1/4" IG	1	420262
6	Sicherungsring	4	40032
7	Innensechskantschraube M 12 x 45	4	40504
10	Wassereingang R1/2" AG	1	410161
11	Winkel 12L x 12L	1	42630
13	Gewebemanschette	3	40023
14	Backring 20 mm	6	400251
15	O-Ring 31,42 x 2,62	3	40508
16	Leckagering 20 x 36 x 13,3	3	40509
17	Cu-Dichtring 21 x 28 x 1,5	1	42033
18	Gummimanschette	3	40512
19	Verschlussschraube R1/2"	1	42032
20	Distanzring mit Abstützung	3	40507
21	Aluminium-Dichtring bei bully TS	2	13275
22	Verschlussstopfen bei bully TS	1	13387
23	Druckring 20 mm	3	40021
24	Zwischenring 20 mm	3	40516
25	O-Ring 11 x 1,5	1	12256
26	Edelstahlsitz Ø 7	1	14118
27	Sprengring	1	13147
28	Ausgangsteil Pumpe R1/4" x 12	1	44215
29	Dichtring 17 x 22 x 1,5 (Kupfer)	1	40019
30	Stopfen 3/8"	1	40018
31	Dichtstopfen M 10 x 1	1	43043
32	Dichtstopfen M 8 x 1	2	13158
33	Ausgangsteil bei bully TST	1	40522
33.1	Ausgangsteil M22x1,5 bei bully TS	1	405221
34	Edelstahlkugel Ø10	1	12122
35	Rückschlagfeder „K“	1	141201
37	O-Ring 18 x 2	1	40016
	<b>Reparatur - Sätze:</b>		
	<b>Ventilgehäuse kpl. bully 980 TS, 1180 TS</b>		<b>464071</b>
	<b>Ventilgehäuse kpl. bully 980 TST, 1180 TST</b>		<b>464072</b>
	<b>Reparatur-Satz Manschetten</b>		<b>400651</b>
	bestehend aus: 3x Pos. 13; 6x Pos. 14; 3x Pos. 15; 3x Pos. 16; 3x Pos. 18; 3x Pos. 20; 3x Pos. 23		
	<b>Reparatur-Satz Manschetten ohne Messingteile</b>		<b>40517</b>
	bestehend aus: 3x Pos. 13; 6x Pos. 14; 3x Pos. 15; 3x Pos. 18; 3x Pos. 23		
	<b>Reparatur-Satz Ventile</b>		<b>400621</b>
	bestehend aus: 6x Pos. 2; 6x Pos. 3; 6x Pos. 4		

**Für bully 980 TST, bully 1180 TST, bully 1000 TST**

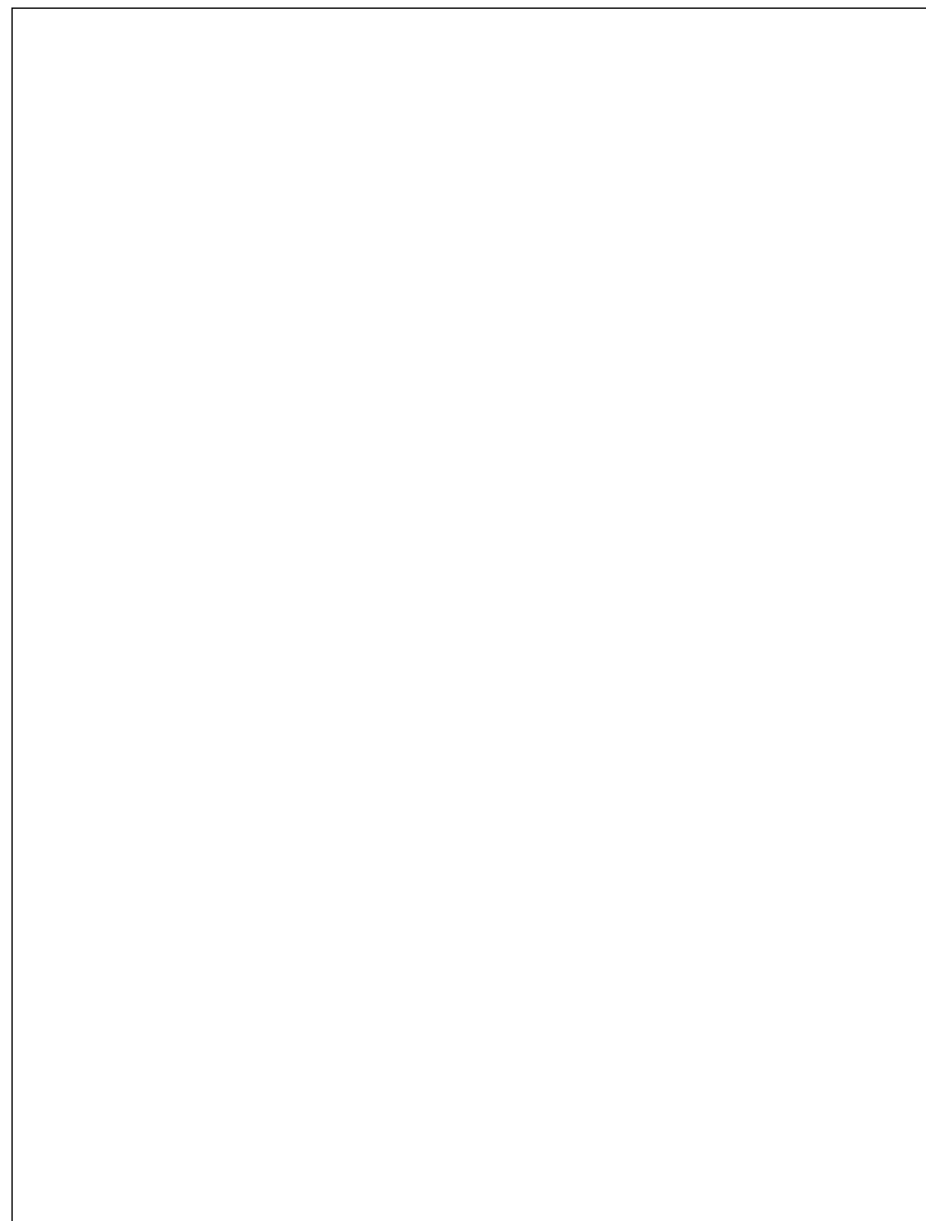


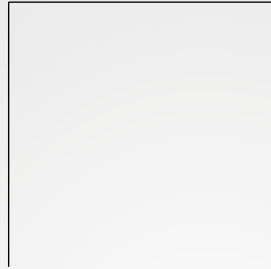
Position No	Bezeichnung Description	Stck. Qty.	Bestell-Nr. Item no.
1	Seitenschale	2	46201
3	Trommelteil	2	46202
4	Kunststoffschraube 5,0 x 20	12	43018
5	Antriebswelle	1	46404
6	Abdeckhülse	1	43823
7	Lagerklotz links	1	43810
8	Schraube 6,0 x 30	4	43423
9	Lagerklotz rechts	1	43811
11	Welle Wasserführung	1	46403
13	Handkurbel	1	48108
16	Wellensicherungsring 22 mm	2	40117
17	O-Ring 9,3 x 2,4	1	13273
18	Sprengring	1	13405
19	Drehnippel kpl.	1	13406
20	Scheuerschutz	1	46206
21	Scheibe 5,3	1	50152
22	Schraube M 5 x 14	1	40536
23	Hochdruckschlauch 15m NW8 1SN; 2x drehb. Verschr.	1	46411
<b>25</b>	<b>Schlauchtrommel kpl., ohne HD-Schlauch</b>		<b>464130</b>



Position No	Bezeichnung Description	Stck. Qty.	Bestell-Nr. Item no.
1	Pistolenschale re+li	1	12455
2	Schraube 3,5 x 14	6	44525
3	Reparatursatz M2000		12454
4	O-Ring 11,0 x 4,0	1	13460
5	Steckkupplung	1	13451
6	Aufnahme Steckkupplung DN12 x R1/4" AG	1	13462
19	Stecknippel Edelstahl gehärtet R1/4" IG	1	13470
20	Rohr 965 lang, bds. R1/4" AG	1	13519
21	Griffschalen Lanze	1	12406
22	Schraube 3,5 x 14	6	44525
23	Düsenschutz	1	26002
24	Aluminium-Dichtring	2	13275
25.1	Flachstrahldüse 25055 (bei bully 980)	1	D25055
25.2	Flachstrahldüse 25075 (bei bully 1180)	1	D25075
25.3	Flachstrahldüse 2505 (bei bully 1000)	1	D2505
	<b>M2000-Pistole kurz kpl. Mit Steckkupplung</b>		<b>12492</b>
	<b>Lanze kpl. mit Flachstrahldüse D25055 (bully 980)</b>		<b>12420-D25055</b>
	<b>Lanze kpl. mit Flachstrahldüse D25075 (bully 1180)</b>		<b>12420-D25075</b>
	<b>Lanze kpl. mit Flachstrahldüse D2505 (bully 1000)</b>		<b>12420-D2505</b>

Position No	Bezeichnung Description	Stck. Qty.	Bestell-Nr. Item no.
1	Sprühkörper	1	41520
2	O-Ring 6,86 x 1,78	1	41521
3	Düsensitz	1	41522
4	Düse 055	1	415233
4.1	Düse 07	1	415232
5	Stabilisator	1	41524
6	O-Ring 16 x 2	1	13150
7	Sprühstopfen R1/4" IG	1	415261
11	Kappe vorn für Schmutzkiller	1	415281
12	Kappe hinten für Schmutzkiller 055	1	415401
12.1	Kappe hinten für Schmutzkiller 075	1	41542-075
19	Stecknippel Edelstahl gehärtet R1/4" IG	1	13470
20	Rohr 965 lang, bds. R1/4" AG	1	13519
21	Griffschalen Lanze	1	12406
22	Schraube 3,5 x 14	6	44525
<b>10</b>	<b>Rep.-Satz Schmutzkiller 055</b> bestehend aus je 1x 2; 3; 4; 5		<b>410978</b>
<b>10.1</b>	<b>Rep.-Satz Schmutzkiller 075</b> bestehend aus je 1x 2; 3; 4; 5		<b>410963</b>
	<b>Lanze kpl. mit Schmutzkiller 055 (bully 980 + 1000)</b>		<b>12425-055</b>
	<b>Lanze kpl. mit Schmutzkiller 075 (bully 1180)</b>		<b>12425-075</b>





**Josef Kränzle GmbH & Co. KG**

Rudolf-Diesel-Straße 20  
89257 Illertissen (Germany)

[vertrieb@kraenzle.com](mailto:vertrieb@kraenzle.com)

© Kranzle 03.03.2020 Artikelnummer: 306905  
Technische Änderungen und Irrtümer vorbehalten. / Subject to technical modifications and errors.

■ Made  
■ in  
■ Germany