

PL Instrukcja obsługi

Myjki wysokociśnieniowe

WS 800 TS | WS 1000 TS | WS 1200 TS

WS-RP 1000 TS | WS-RP 1200 TS

WS-RP 1400 TS | WS-RP 1600 TS

WSC-RP 1000 TS | WSC-RP 1200 TS

WSC-RP 1400 TS | WSC-RP 1600 TS



Instrukcja obsługi

Myjki wysokociśnieniowe

WS 800 TS | WS 1000 TS | WS 1200 TS

WS-RP 1000 TS | WS-RP 1200 TS

WS-RP 1400 TS | WS-RP 1600 TS

WSC-RP 1000 TS | WSC-RP 1200 TS

WSC-RP 1400 TS | WSC-RP 1600 TS

Instrukcja obsługi!

W przypadku niniejszej instrukcji obsługi mamy do czynienia z tłumaczeniem oryginalnej instrukcji obsługi. Przed uruchomieniem przeczytać wskazówki dotyczące bezpieczeństwa i przestrzegać ich! Dane techniczne znajdują się w wykazie części zamiennych. Wykaz części zamiennych jest częścią składową instrukcji eksploatacji. Oba zeszyty należy zachować do późniejszego użycia lub dla następnego posiadacza urządzenia.

Wielce Szanowny Kliencie,

chcielibyśmy serdecznie pogratulować Wam posiadania nowej myjki wysokociśnieniowej i podziękować za dokonany przez Was zakup!

Zdecydowaliście się Państwo na absolutnie doskonały produkt jakościowy! Myjki wysokociśnieniowe firmy Kränzle przekonują swoją poręczną, kompaktową budową i doskonałą przydatnością w codziennym użytkowaniu.

Najwyższa precyzja i dokładność wymiarowa uzupełniona pakietem technologicznym składającym się z wielu szczegółów oznaczają w sumie różnicę w wydajności, bezpieczeństwie i trwałości.

Aby ułatwić obsługę myjki wysokociśnieniowej, na poniższych stronach zamieszczamy objaśnienia dotyczące myjek **Seria WS/WS-RP/WSC-RP**. Rysunki mogą różnić się od zakupionego urządzenia w zależności od rodzaju wyposażenia lub akcesoriów.

Spis treści	4
Oznaczenia użyte	5
Wskazówki dotyczące bezpieczeństwa	6
Opis urządzenia	10
Przepisy ogólne	12
Zasada działania	14
Uruchomienie	19
Zasysanie bezpośrednie	24
Wyłączenie z eksploatacji	25
Drobne naprawy wykonywane samodzielnie bez większego wysiłku	26
Akcesoria Kränzle	30
Deklaracja zgodności UE	32
Gwarancja	33
Sprawozdania z badań	34

Symbole stosowane użyte w instrukcji obsługi



Nieprzestrzeżenie niniejszej wskazówki prowadzi do zanieczyszczenia środowiska.



Wskazówka dotycząca użytkowania myjki wysokociśnieniowej, której nieprzestrzeżenie może spowodować nadmierne zużycie lub całkowitą awarię myjki Seria WS/WS-RP/WSC-RP.



Ostrzeżenie!
Nieprzestrzeżenie niniejszej wskazówki może spowodować poważne obrażenia!

Symbole stosowane zastosowane na myjce wysokociśnieniowej



W przypadku niewłaściwego użycia, strumienie o wysokim ciśnieniu mogą być niebezpieczne. Nie wolno kierować strumienia wysokiego ciśnienia na osoby, zwierzęta, aktywne wyposażenie elektryczne lub na samą myjkę wysokociśnieniową.



Urządzenia nie wolno podłączać bezpośrednio do publicznej sieci wodociągowej wody pitnej.



Niebezpieczeństwo oparzenia przez gorące powierzchnie.



Produkty oznaczone tym symbolem mogą zawierać części składowe, które w przypadku niewłaściwej utylizacji mogą stanowić zagrożenie dla zdrowia lub dla środowiska. Nie wolno utylizować ich wraz z odpadami z gospodarstw domowych.

Symbole stosowane na opakowaniu



Ten symbol oznacza materiały opakowaniowe, które nadają się do recyklingu i nie wolno utylizować ich wraz z odpadami z gospodarstw domowych. Informacje dotyczące fachowej utylizacji zawarte są w lokalnych wytycznych dotyczących recyklingu obowiązujących w miejscu Państwa zamieszkania.

Personel obsługi winien używać wymaganego ubrania ochronnego, np. wodoszczelnego kombinezonu, butów gumowych, okularów ochronnych, środki ochrony słuchu, nakrycia głowy, itp. Zabrania się używania myjki wysokociśnieniowej w obecności osób bez wystarczającego ubrania ochronnego!

W czasie używania myjki wysokociśnieniowej mogą powstawać aerozole. Aerosol jest mieszaniną stałych lub płynnych cząstek zawieszonych w gazie. Wdychanie cząstek aerozolu może prowadzić do uszczerbków na zdrowiu. Pracodawcy zobowiązani są do przeprowadzenia oceny zagrożeń, aby w zależności od czyszczonej powierzchni i otoczenia ustalić niezbędne środki ochronne zabezpieczające przed wdychaniem aerozoli. Maski do ochrony dróg oddechowych, klasy FFP 2 lub wyższej, nadają się do zabezpieczenia przed aerozolami wodnymi.

Jeżeli myjka wysokociśnieniowa pozostawiana jest bez nadzoru, należy zawsze wyłączyć odłącznik sieciowy.

Nie należy natryskiwać materiałów zawierających azbest i innych materiałów, które zawierają substancje szkodliwe dla zdrowia!

Do rozpylania nie używać nigdy cieczy palnych oraz zawierających rozpuszczalniki, jak rozcieńczalniki do lakierów, benzyna, olej lub podobne płyny. W przypadku rozpylania takich środków występuje niebezpieczeństwo wybuchu.

Na skutek działania strumienia pod wysokim ciśnieniem na czyszczonym obiekcie np. na ogumieniu samochodowym mogą powstać uszkodzenia, dlatego też należy zachować minimalny odstęp 30 cm!

Przed uruchomieniem myjki wysokociśnieniowej należy sprawdzić jej komponenty (węzł wysokociśnieniowy, kabel zasilający, pistolet z bezpiecznym wyłączaniem) pod kątem uszkodzeń. Wadliwe wzgl. uszkodzone komponenty należy niezwłocznie wymienić!

Używać tylko węży wysokociśnieniowych, łączników i armatur zalecanych przez firmę Kränzle. Gwarantują one bezpieczeństwo urządzenia.

W przypadku zastosowania przewodu przedłużającego należy zwrócić uwagę na to, aby nadawał się on do stosowania na zewnątrz, aby połączenie było suche, a przewód przedłużający ułożony był nad podłogą. Zaleca się użycie bębna kablowego, który utrzymuje gniazdko wtykowe co najmniej 60 mm nad podłogą.

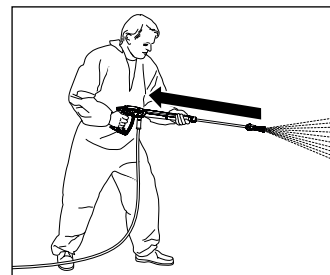
Kabel zasilający można wymienić tylko na oryginalny kabel zasilający producenta i może to być dokonane wyłącznie przez wykwalifikowanego elektryka.

Urządzenia zabezpieczające służą do ochrony użytkownika i nie wolno ich wyłączać lub omijać ich działania.

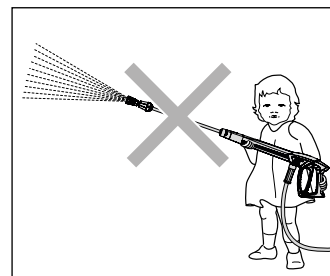
Myjkę wysokociśnieniową należy użytkować zgodnie z przeznaczeniem. Użytkownik winien się odpowiednio dostosować do miejscowych uwarunkowań i zwracać uwagę na osoby znajdujące się w obszarze zagrożenia!

W przypadku użycia na podwyższonych pozycjach zastosowania, kiedy występuje niebezpieczeństwo upadku, należy zabezpieczyć urządzenie przed przetoczeniem lub przewróceniem.

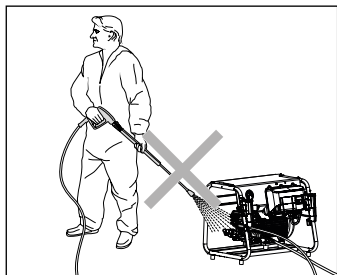
Osobom o ograniczonych możliwościach fizycznych, umysłowych lub psychicznych (również dzieciom) nie wolno używać myjki wysokociśnieniowej.



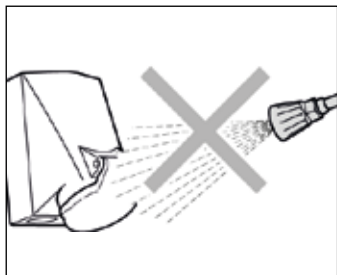
Przy czyszczeniu za pomocą wody znajdującej się pod wysokim ciśnieniem należy pamiętać, że w lancy powstaje wyraźnie odczuwalny odrzut. Stąd też należy utrzymywać pewną postawę (patrz dane techniczne).



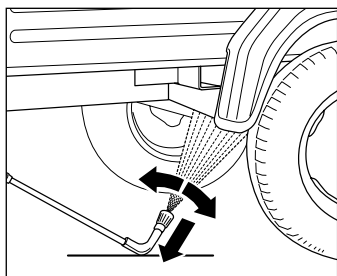
Dzieci i osoby niepoinstruowane nie mogą używać myjki wysokociśnieniowej lub się nią bawić! Należy sprawiać dozór nad dziećmi, aby zapewnić, żeby nie bawiły się tym urządzeniem.



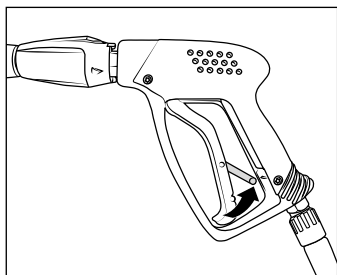
Myjki wysokociśnieniowej nie wolno spryskiwać!
Myjki wysokociśnieniowej nie należy narażać na działanie rozpylonej mgły!



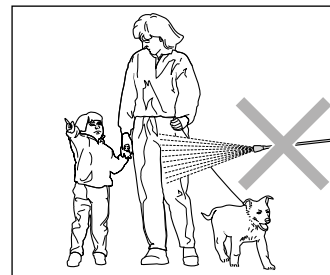
Nie kierować wysokociśnieniowego strumienia wody na gniazdka wtykowe lub inne urządzenia elektryczne! Wszystkie elementy przewodzące prąd znajdujące się w obszarze roboczym muszą być zabezpieczone przed działaniem natrysku wodnego.



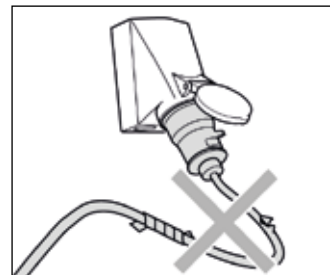
Przy użyciu lancy podłogowej należy koniecznie ją nałożyć! Trzeba pamiętać, że przy wygiętej lub odchylonej lancy powstaje odrzut z nieznacznym momentem obrotowym! (Lanca podłogowa jest elementem wyposażenia, które można opcjonalnie zamówić)



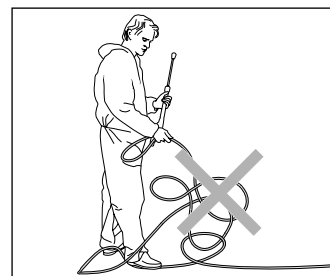
Po każdym użyciu przełożyć blokadę bezpieczeństwa na pistolecie z bezpiecznym rozłączeniem, aby uniemożliwić niezamierzony natrysk!



Strumienia wysokiego ciśnienia nie kierować nigdy na ludzi lub na zwierzęta! Nie należy nigdy kierować strumienia wysokiego ciśnienia na siebie ani na inne osoby, również wtedy, aby oczyścić ubranie lub buty.



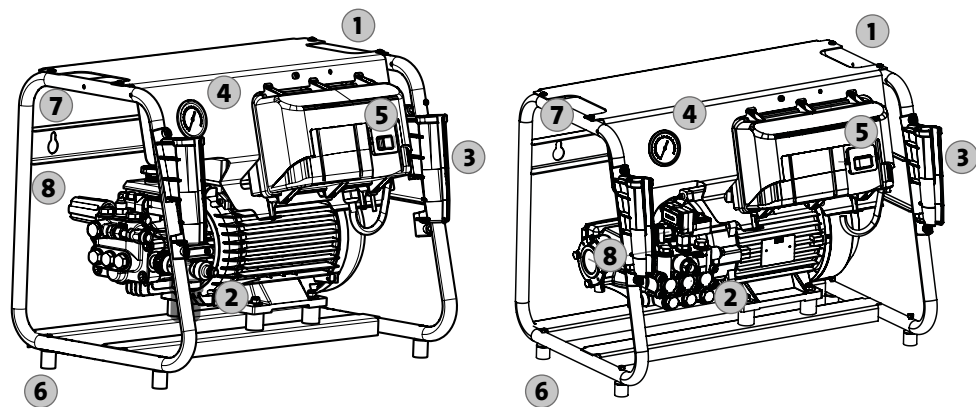
Kabel zasilający musi być w nienagannym stanie, tylko taki można używać! Chronić kabel zasilający przed uszkodzeniem (rozcąganiem, zgniataniem, przejeżdżaniem, ...) lub przed niefachową naprawą!



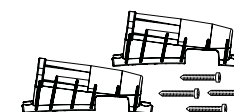
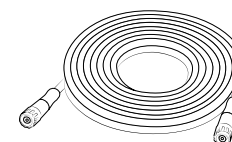
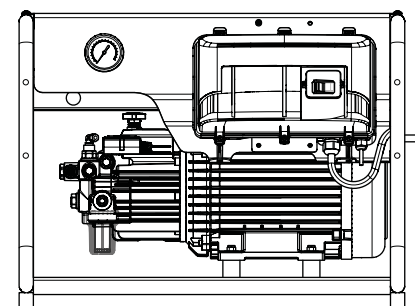
Nie ciągnąć za wąż wysokociśnieniowy, gdy jest zapętlony lub załamany! Uważać, aby wąż nie został uszkodzony przez ostre krawędzie!

Budowa:

Urządzenia serii WS/WS-RP/WSC-RP są myjkami wysokociśnieniowymi, które mogą być używane zarówno w pozycji stojącej na podłodze jak i w pozycji wiszącej na ścianie. Budowa została przedstawiona na schemacie.



1. Uchwyty do przenoszenia
2. Głowica pompy ze specjalnego mosiądzu
3. Uchwyt na lance (do zastosowania tylko w przypadku zamontowania na ścianie)
4. Wielkowsygnalowy manometr w obudowie ze stali szlachetnej
5. Włącznik/wyłącznik z wyłącznikiem ochronnym silnika
6. Stopy do ustawiania
7. Uchwyty do montażu na ścianie
8. Bezstopniowa regulacja ciśnienia i ilości przepływu wody

To wszystko kupiesz:

1. Myjki wysokociśnieniowe Kränzle
WS 800 TS
WS 1000 TS
WS 1200 TS
WS-RP/WSC-RP 1000 TS
WS-RP/WSC-RP 1200 TS
WS-RP/WSC-RP 1400 TS
WS-RP/WSC-RP 1600 TS
2. Pistolet z bezpiecznym rozłączaniem, wykonanie krótkie ze złączem błyskawicznym
3. Lanca ze stali szlachetnej z dyszą płaską i ze złączką wtykową
4. Instrukcja obsługi
Lista części zamiennych
5. Wąż wysokociśnieniowy
6. Wkręty i uchwyty na lance (do zastosowania wyłącznie w przypadku montażu ściennego - patrz rozdział "Uruchomienie")

Zastosowanie zgodne z przeznaczeniem

Ta myjka wysokociśnieniowa przeznaczona jest wyłącznie do mycia strumieniem wysokociśnieniowym bez środków czyszczących lub do mycia strumieniem niskociśnieniowym z użyciem środków czyszczących (np. iniektora pianowego lub szczotki myjącej).



Użytkownik winien przestrzegać przepisów ochrony środowiska, odpadów i wód!

Badania

Myjka wysokociśnieniowa winna być kontrolowana zgodnie z „Wytycznymi dla strumienic” w razie zaistnienia potrzeby, jednakże co najmniej raz na 12 miesięcy przez rzeczoznawcę pod kątem tego, czy nadal jest zapewniona jej bezpieczna eksploatacja (patrz sprawozdania z badań).

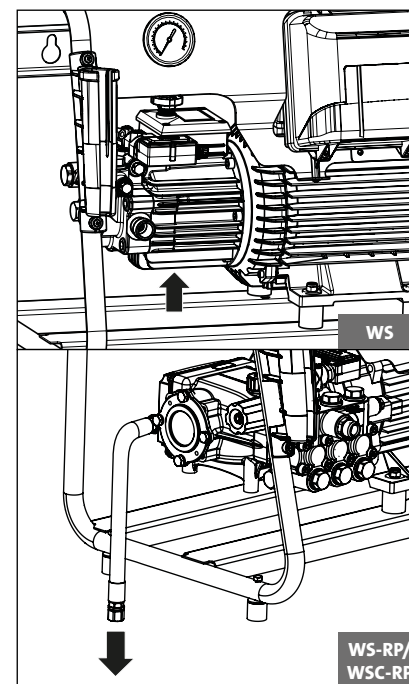


Przemysłowe myjki wysokociśnieniowe muszą być, co 12 miesięcy sprawdzone przez specjalistę!

Zapobieganie nieszczęśliwym wypadkom

Myjka wysokociśnieniowa jest wyposażona w taki sposób, iż w przypadku prawidłowej obsługi nieszczęśliwe wypadki są wykluczone. Osobie obsługującej maszynę należy zwrócić uwagę na niebezpieczeństwo obrażeń ciała wskutek kontaktu z gorącymi częściami urządzenia i strumieniem wody pod wysokim ciśnieniem. Należy przestrzegać wskazówek bezpieczeństwa zawartych w „Wytycznych dla strumienic cieczowych”.

Wymiana oleju



Pierwszej wymiany oleju należy dokonać po ok. **50 godzinach pracy**. Kolejne wymiany oleju konieczne są po upływie roku lub po 250 godzinach pracy. W przypadku, gdy olej przyjmuje szary lub biały odcień, należy go w każdym przypadku wymienić. W razie potrzeby wymiany oleju należy wykręcić śrubę spustową oleju nad pojemnikiem i opróżnić myjkę wysokociśnieniową. Olej należy zlać do pojemnika, a następnie przepisowo usunąć do odpadów.

Nowy olej

WS: 1,0 l

WS-RP, WSC-RP: 0,8 l

Wysokiej jakości olej przekładniowy specjalny Kränzle (Nr. art.: 400932)



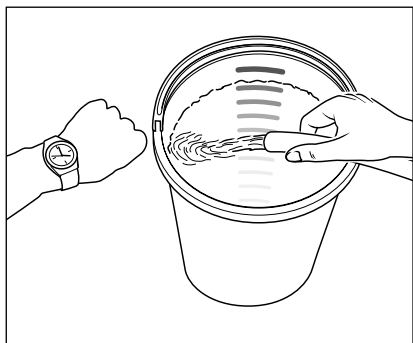
Wyciek oleju

W przypadku wycieku oleju należy natychmiast udać się do najbliższego punktu serwisowego (sprzedawcy). Na skutek nieprzebrzegania niniejszej wskazówki mogą wystąpić zagrożenia dla środowiska i/lub uszkodzenia przekładni.



Przy wysokiej wilgotności powietrza i wahań temperatury możliwe jest tworzenie się skroplin. W przypadku, gdy olej zabarwia się na kolor szary lub biały, należy go wymienić.

Na co bezwarunkowo trzeba zwracać uwagę: Problem braku wody



Brak wody zdarza się częściej niż to się wydaje. Im myjka do czyszczenia wysokociśnieniowego ma większą wydajność, tym większe jest niebezpieczeństwo, że zabraknie wody. Przy braku wody w pompie wysokociśnieniowej powstaje kawitacja (mieszanka woda-gaz), co z reguły nie jest zauważane lub zauważane jest za późno. **Pompa wysokociśnieniowa ulega uszkodzeniu.** Należy po prostu sprawdzić, jaka ilość wody jest do dyspozycji, napełniając wyskalowane w litrach wiadro w ciągu jednej minuty.

Wymagana minimalna ilość wody (patrz dane techniczne).



Jeśli zmierzona ilość wody jest zbyt mała, to należy urządzenie podłączyć do takiego przyłącza, które zapewni wymaganą wydajność wody. Brak wody prowadzi do szybkiego zużycia uszczelnień (bez gwarancji).



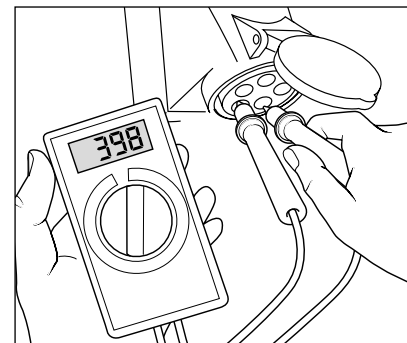
Pompa nie może pracować na sucho dłużej aniżeli 60 sekund!

Zasilanie wodne



Proszę przestrzegać przepisów przedsiębiorstwa wodociągowego. Według normy EN 61 770 nie wolno podłączyć maszyny bezpośrednio do publicznego zasilania wodą pitną. Krótkotrwałe podłączenie jest jednak według DVGW (Niemiecki Związek Branży Gazowej i Wodnej) możliwe, jeżeli do doprowadzenia wody jest wbudowane urządzenie uniemożliwiające przepływ zwrotny z zaworem napowietrzającym rury (nr zamówienia firmy Kränzle Nr. art.: 410164). **Wodę za zaworem zapobiegającym powrotowi należy traktować jako niezdatną do picia.** Według normy EN 61 770 również podłączenie pośrednie do publicznego zasilania wodą pitną jest dozwolone poprzez swobodny wyptyw; na przykład przez zastosowanie zbiornika z zaworem pływakowym. Podłączenie bezpośrednie do sieci wodociągowej, która nie jest przeznaczona do zasilania wodą pitną jest dozwolone.

Problem – brak prądu



Jeżeli w twojej instalacji elektrycznej jednocześnie podłączonych jest zbyt wiele odbiorników, to zarówno dostępne napięcie jak i natężenie prądu może wyraźnie się obniżyć. Wskutek tego silnik myjki wysokociśnieniowej gaśnie lub dławii się. Zasilanie w energię elektryczną również może być niedostateczne, jeśli kabel zasilający jest zbyt długi lub posiada za mały przekrój. Zbyt długie przedłużacze powodują spadek napięcia i przez to zakłócenia w pracy oraz utrudnienia rozruchu.



Należy skontrolować poziom zabezpieczenia przewodów i w razie wątpliwości zlecić profesjonalście sprawdzenie dostępnego napięcia i natężenia prądu (patrz dane techniczne).

Przyłączenie elektryczne

Myjka wysokociśnieniowa dostarczane jest z kablem przyłączeniowym o długości 5 m z wtyczką. Wtyczkę należy włożyć w przepisowo zainstalowane gniazdko wtykowe z przyłączem przewodu ochronnego i z wyłącznikiem ochronnym różnicowym **30 mA**. Przyłącze sieciowe musi być wykonane przez uprawnionego elektryka i spełniać wymagania normy IEC 60364-1. Od strony sieci gniazdko wtykowe zabezpieczyć bezpiecznikiem **16 A**. Przy użyciu przedłużacza kabel ten **musi mieć prawidłowo przyłączony przewód ochronny**. Przewody przedłużacza muszą mieć minimalny przekrój **1,5 mm²**. Połączenia wtykowe muszą być w wykonaniu brygosczczelnym i nie mogą leżeć na mokrej posadzce. Kable przedłużaczy o długości **ponad 10 m** muszą posiadać przekrój, co najmniej **2,5 mm²**! Przy użyciu bębna kablowego, kabel musi być zawsze odwinęty całkowicie.

System wody i system mycia

Woda musi być doprowadzana do pompy wysokociśnieniowej pod ciśnieniem lub być zasysana bezpośrednio ze zbiornika bezciśnieniowego. Następnie woda ze skrzyni wodnej jest zasysana przez pompę wysokociśnieniową i doprowadzana pod ciśnieniem do rurki strumieniowej ochronnej. Za pomocą dyszy na rurce strumieniowej ochronnej tworzony jest strumień wysokociśnieniowy.



Użytkownik winien przestrzegać przepisów ochrony środowiska, odpadów i wód!

Rurka strumieniowa ochronna z pistoletem z bezpiecznikiem wyłączenia

Pistolet z bezpiecznikiem wyłączenia umożliwia pracę myjki wysokociśnieniowej tylko przy naciśniętej dźwigni włączającej. Poprzez naciśnięcie dźwigni włączającej otwierany jest pistolet z bezpiecznikiem wyłączenia. Płyn tłoczony jest wtedy do dyszy. Ciśnienie rozbryzgu wzrasta i szybko osiąga wybrane ciśnienie robocze. Zwolnienie dźwigni powoduje zamknięcie pistoletu, a dalszy wypływ płynu ze strumienicy nie następuje. Manometr ze stali szlachetnej winien wskazywać „0“ bar. Nagły wzrost ciśnienia podczas zamykania pistoletu z bezpiecznikiem wyłączenia otwiera zawór bezpieczeństwa - zawór regulacji ciśnienia. Silnik zostaje wyłączony za pomocą wyłącznika ciśnieniowego. Poprzez otwarcie pistoletu z bezpiecznikiem wyłączenia zamykany jest zawór bezpieczeństwa - zawór regulacji ciśnienia i silnik zostaje ponownie uruchomiony a pompa wysokociśnieniowa tłoczy ciecz z nastawionym ciśnieniem roboczym do rurki strumieniowej ochronnej.



Pistolet z bezpiecznym rozłączaniem jest urządzeniem bezpieczeństwa. Naprawy mogą być dokonywane tylko przez fachowca. W razie konieczności wymiany części wolno stosować tylko części dopuszczone przez producenta.

Zawór bezpieczeństwa - zawór regulacji ciśnienia

Zawór bezpieczeństwa - zawór regulacji ciśnienia chroni myjkę wysokociśnieniową przed niedopuszczalnie wysokim nadciśnieniem i jest zbudowany tak, że nie można go ustawić ponad dopuszczalne ciśnienie robocze. Nakrętki ograniczające są zaplombowane lakierem. Poprzez przekręcanie pokrętki można bezstopniowo nastawiać ciśnienie robocze oraz ilość wody.



Wymiany, naprawy, ustawienie i plombowanie mogą być wykonywane tylko przez fachowca.

Wyłącznik ochronny silnika

Silnik chroniony jest przez wyłącznik ochronny silnika przed przeciążeniem. Przy przeciążeniu wyłącznik ochronny wyłącza silnik. Przy powtarzającym się wyłączeniu silnika przez ten wyłącznik, usunąć przyczynę zakłócenia.



Wymiana i prace kontrolne mogą być podjęte wyłącznie przez kompetentnego fachowca pod warunkiem odłączonej sieci elektrycznej tzn. przy wyciągniętej wtyczce sieciowej.

System całkowitego zatrzymania z opóźnionym wyłączeniem silnika

Po otwarciu pistoletu z bezpiecznikiem wyłączenia uruchamiany jest silnik poprzez system zatrzymania całkowitego. **Po zamknięciu pistoletu z bezpiecznikiem wyłączenia silnik zostanie wyłączony dopiero po 38 sekundach a urządzenie znajduje się w trybie standby.** Opóźnione wyłączenie silnika jest konieczne, ponieważ zbyt częste włączanie i wyłączenie silnika myjek wysokociśnieniowych o tej wielkości może prowadzić do zbyt dużych obciążeń sieci prądowej i do zwiększonego zużycia elementów łączeniowych. Po upływie 20 minut trybu standby urządzenie zostaje odłączone od sieci zasilającej i musi być załączone od nowa za pomocą wyłącznika głównego. Po ponownym otwarciu pistoletu urządzenie uruchamiane jest samoczynnie, gdy wyłącznik główny jest włączony.

Bezpieczne wyłączenie

W przypadku, gdy myjka wysokociśnieniowa omyłkowo nie zostanie wyłączona po użyciu lub pistolet z bezpiecznikiem wyłączenia nie jest uruchamiany przez 20 minut, myjka wysokociśnieniowa poprzez dezaktywację przechodzi automatycznie do stanu bezpieczeństwa. Poprzez ponowne włączenie wyłącznika głównego myjka ciśnieniowa zostanie ponownie aktywowana.

Wąż wysokociśnieniowy i urządzenie natryskowe

Wąż wysokociśnieniowy i urządzenie natryskowe należące do wyposażenia myjek serii WS/WS-RP/WSC-RP wykonane są z wysokiej jakości materiałów i są dostosowane do warunków pracy myjki wysokociśnieniowej jak również są przepisowo oznakowane.



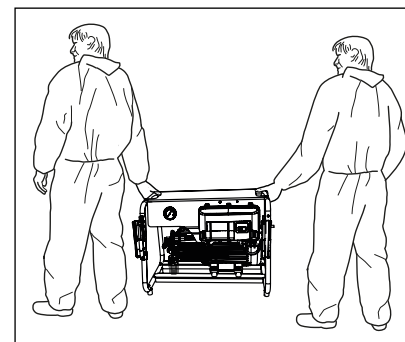
W razie konieczności wymiany można stosować tylko oryginalne części zamienne dopuszczone przez firmę Kränzle. W przypadku zastosowania części zamiennych innych oferentów następuje automatyczna utrata gwarancji! Węże wysokociśnieniowe i urządzenia rozbryzgowcze należy podłączać szczelnie (bez przecieków).



Węża wysokociśnieniowego nie wolno nadmiernie rozciągać, skręcać, nie wolno po nim przejeżdżać. Nie wolno przeciągać węża wysokociśnieniowego przez ostre krawędzie. Uszkodzonych węży wysokociśnieniowych nie wolno naprawiać (zgodnie z DIN 20022), lecz należy je wymienić na węże nowe, aprobowane przez producenta urządzenia.



Przed uruchomieniem myjki wysokociśnieniowej należy zwrócić uwagę na to, aby przestrzegane były wszystkie wskazówki bezpieczeństwa.

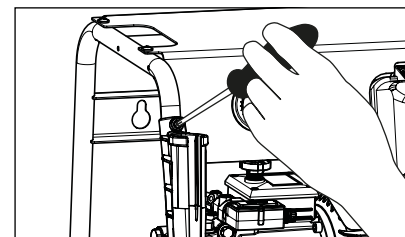


Urządzenia serii WS/WS-RP/WSC-RP mogą być przenoszone przez dwie osoby. Zwracać uwagę na ciężar myjki wysokociśnieniowej (patrz dane techniczne).

Podczas ustawiania myjki wysokociśnieniowej zwracać uwagę, aby była ona ustawiona w sposób stateczny.

Seria WS/WS-RP/WSC-RP może być używana zarówno jako urządzenie stojące, jak również w pozycji zawieszony na ścianie. Podczas odstawiania myjki wysokociśnieniowej zwracać uwagę, aby była ustawiona w sposób stateczny.

Montaż ścienny

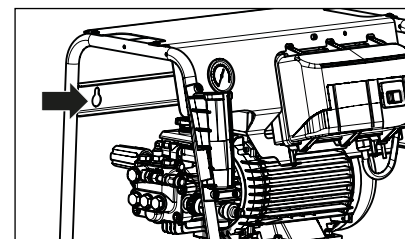


Zmocować uchwyty na lance wkrętakiem i dostarczonymi wkrętami.



Montaż ścienny winien być dokonany przez specjalistę.

Podczas montażu należy zwracać uwagę między innymi na nośność ściany, jak również na ciężar myjki wysokociśnieniowej (patrz dane techniczne).

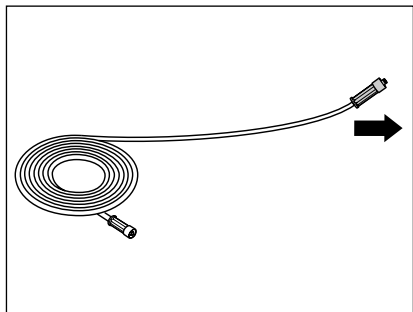


Uchwyty do montażu ściennego znajdują się z tyłu urządzenia.

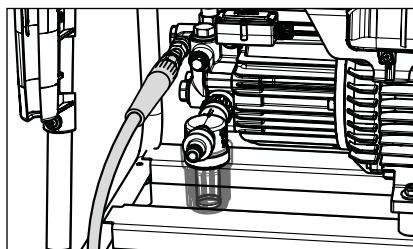
Rozstaw otworów (otwór): 485 mm



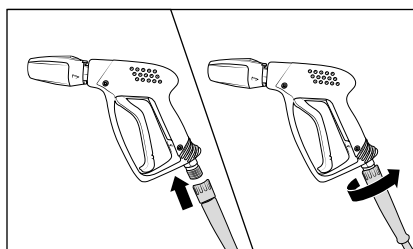
Myjki serii WS/WS-RP/WSC-RP nie wolno stawiać i używać w pomieszczeniach narażonych na wybuchy i pożar jak również w kałużach. Myjki wysokociśnieniowej nie wolno używać w wodzie. Jeśli mimo to urządzenie używane jest w obszarze zagrożenia należy przestrzegać obowiązujących tam przepisów bezpieczeństwa.



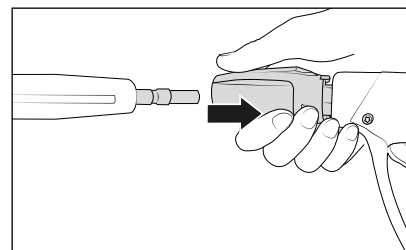
1. Rozwinąć bez pętli wąż wysokociśnieniowy (w przypadku przedłużenia węża wysokociśnieniowego należy pamiętać o długości maksymalnej wynoszącej 20 m!) Wąż wysokociśnieniowy może na niektórych podłogach pozostawiać ślady ścierania. Alternatywnie oferujemy w naszym asortymencie również węże wysokociśnieniowe niepozostawiające śladów.



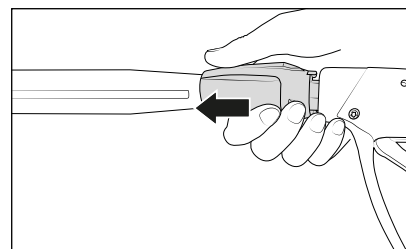
2. Przykręcić wąż wysokociśnieniowy na wyjściu pompy.



3. Nałożyć wąż wysokociśnieniowy na pistolet z bezpiecznikiem wyłączenia, mocno i szczelnie dokręcić.



4. Najpierw pociągnąć do tyłu tuleję zabezpieczającą pistoletu z bezpiecznikiem wyłączenia, a następnie włożyć lancę do złącza wtykowego pistoletu z bezpiecznikiem wyłączenia.



5. Po włożeniu lancy zwolnić tuleję zabezpieczającą i zwracać uwagę na bezpieczne osadzenie lancy.

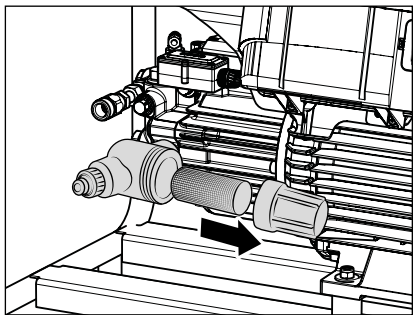
Regularnie smarować złączki wtykowe smarem nie zawierającym kwasów.



Przed włożeniem sprawdzić złącze wtykowe i złączkę wtykową pod kątem zanieczyszczeń (piasek, brud, ...) w razie potrzeby wymyć czystą wodą. Zanieczyszczenia mogą spowodować uszkodzenie złącza wtykowego.



Aksesoria mogą być podłączane tylko do pistoletu z bezpiecznikiem wyłączenia dopuszczonego przez firmę Kränzle.

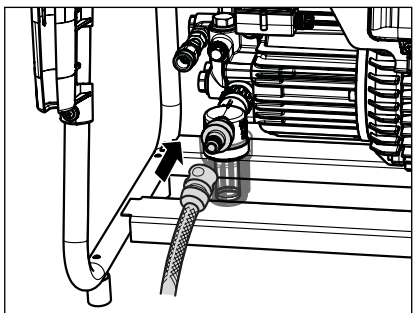


- 10. W przypadku zastosowania sita wlotowego wody należy je kontrolować przed każdym uruchomieniem pod kątem czystości.**

Odkręcić ręcznie kubek filtra, wyjąć sito i dokładnie wymyć i wypłukać czystą wodą wraz z pozostałymi elementami. W przypadku zabrudzenia sita brak jest przepływu wody i wskutek tego nie można uzyskać ciśnienia.



Zwracać uwagę na uszkodzenia sita wlotowego wody. Nie używać myjki wysokociśnieniowej bez filtra lub z uszkodzonym filtrem.

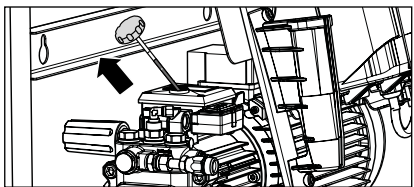


- 11.** Podłączenie węża wodnego do wejścia wody (wymagania minimalne: długość węża 5 m, przekrój poprzeczny 3/4", 10 bar). Urządzenie może być podłączone alternatywnie do ciśnieniowego przewodu wodnego (ciśnienie wstępne 1 - 10 barów) z zimną wodą lub z ciepłą wodą o temperaturze do 60 °C. Istnieje możliwość zasysania wody ze zbiornika (patrz zasysanie bezpośrednie).



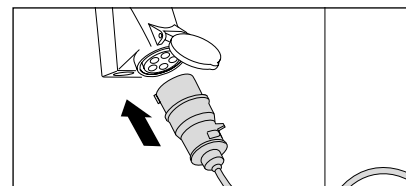
Uwaga przy pracy z ciepłą wodą na wejściu!

Przy pracy z wodą o temperaturze 60 °C występuje podwyższona temperatura. Nie należy wówczas dotykać metalowych części myjki wysokociśnieniowej bez rękawic ochronnych!



- 12. Przed każdym uruchomieniem należy sprawdzić poziom oleju na prętowym wskaźniku poziomu oleju.**

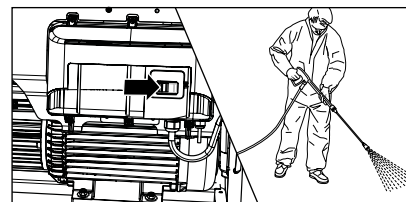
Poziom oleju winien sięgać do górnej krawędzi wskaźnika.



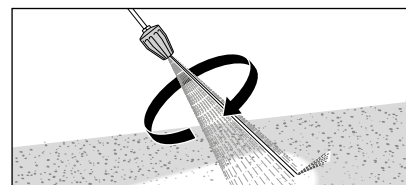
- 13.** Odpowietrzyć urządzenie (patrz dane techniczne).



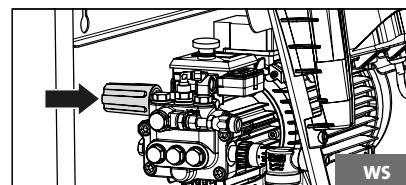
Nie dotykać wtyczki sieciowej lub elementów przewodzących prąd wilgotnymi rękami.



- 14.** Urządzenie do czyszczenia wysokociśnieniowego należy włączyć przy otwartym pistolecie z bezpiecznym rozłączeniem. Odpowietrzanie myjki wysokociśnieniowej: Pistolet z bezpiecznym rozłączeniem należy kilkakrotnie otworzyć i zamknąć. A następnie rozpocząć proces czyszczenia.



- 15.** Podczas używania dirtkillera należy zwracać uwagę na to, aby przy uruchomieniu lancę kierować na dół.



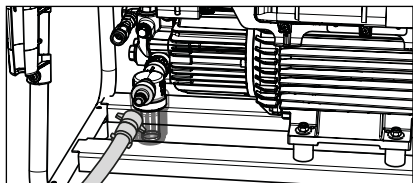
- 16.** Ciśnienie robocze można regulować bezstopniowo za pomocą pokrętła. Maksymalnie dostępne ciśnienie jest fabrycznie ustawione na stałe.



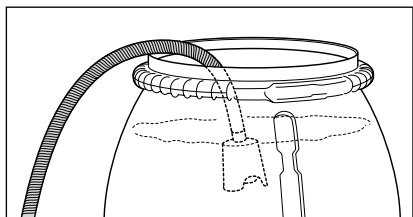
Podczas użytkowania myjki wysokociśnieniowej bezwzględnie należy przestrzegać wskazówek bezpieczeństwa.

Bezpośrednie zasysanie wody

Z uwagi na wydajność zasysania pompy wysokociśnieniowej (do 2,5 m wysokości zasysania, maksymalna długość węża 3 m) myjka wysokociśnieniowa posiada możliwość zasysania wody również z osobnych zbiorników.



1. Zamontować wąż ssący z filtrem zasysania (Nr. art.: 150383).



2. Wąż ssący wypełniony wodą zawiesić w zbiorniku z wodą i rozpocząć proces czyszczenia.

Woda winna być czysta!
Nie zasysać wody chlorowanej!
Nie zasysać powietrza!



Przed przystąpieniem do zasysania pompa wysokociśnieniowa oraz wąż ssący winny być wypełnione wodą.

Wskazówka

W zależności od jakości wody może się zdarzyć, iż zawory po dłuższym postoju mogą być sklejone. Na skutek tego myjka wysokociśnieniowa nie może prawidłowo zasysać wody ze zbiornika.



W tym wypadku do wejścia pompy należy podłączyć wąż wodny z wodą pod ciśnieniem. Po uruchomieniu myjki wysokociśnieniowej woda pod ciśnieniem otworzy zawory i będzie można zasysać wodę ze zbiornika i kontynuować pracę w normalny sposób.

1. Wyłączyć myjkę wysokociśnieniową
2. Zamknąć doprowadzenie wody
3. Otworzyć na krótko pistolet z bezpiecznym rozłączaniem, aż ciśnienie zostanie zredukowane
4. Zablokować pistolet z bezpiecznym rozłączaniem
5. Odkręcić wąż do wody i pistolet z bezpiecznym rozłączaniem
6. Opróżnić pompę wysokociśnieniową: Przytrzymać wąż wysokociśnieniowy i włączyć silnik, dopóki z wylotu nie przestanie wypływać strumień wody.
7. Wyciągnąć wtyczkę
8. Wąż wysokociśnieniowy należy oczyścić i zwinąć
9. Oczyścić i nawinąć kabel zasilający
10. Oczyścić sito wlotowe wody
11. Urządzenie do czyszczenia wysokociśnieniowego należy przechowywać w zimie w pomieszczeniach chronionych przed mrozem

Ochrona przed mrozem

Aby chronić myjkę wysokociśnieniową przed mrozem, należy ją starannie opróżnić. Odłączyć myjkę wysokociśnieniową od zasilania wodnego i włączyć ją. W wyniku otwarcia zabezpieczającego pistoletu wyłaczającego pompa wysokociśnieniowa wypchnie wodę z myjki wysokociśnieniowej.

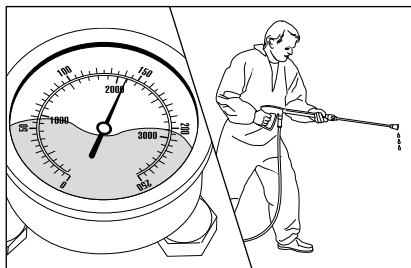
Nie pozwolić na pracę myjki wysokociśnieniowej bez wody dłużej niż 1 minutę.

Problem

Z dyszy nie wypływa woda, a myjka wysokociśnieniowa pracuje. Manometr ze stali szlachetnej pokazuje pełne ciśnienie.

Przyczyna

Najprawdopodobniej wejściowy filtr lub dysza jest zapchana.



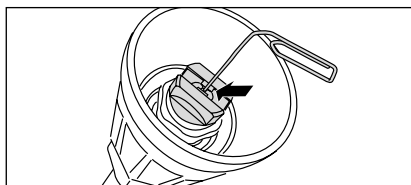
Manometr ze stali szlachetnej pokazuje pełne ciśnienie. Z lancy nie wypływa woda lub wypływa jej bardzo mało.

(W manometrze ze stali szlachetnej brak jest wody, chodzi o gliceryna do tłumienia wibracji wskazówki.)

Sposób postępowania:

Wyłączyć myjkę wysokociśnieniową. Wyciągnij wtyczkę sieciową. Na krótko naciśnij pistolet z bezpiecznym rozłączaniem dla zredukowania ciśnienia.

Odkręcić najpierw pistolet z bezpiecznym rozłączaniem oraz lancę i wyptukać wąż wysokociśnieniowy z możliwych pozostałości. Skontroluj filtr wejściowy pod kątem zanieczyszczeń.



Jeśli problem w dalszym ciągu istnieje, to należy ostrożnie przebić otwór dyszy za pomocą drucika (spinacza biurowego). Jeśli czyszczenie za pomocą drucika nie przyniosło oczekiwanego efektu, dyszę należy wymienić.



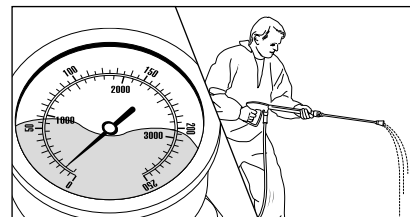
Przed każdą naprawą wyciągnij wtyczkę sieciową z gniazdka!

Problem

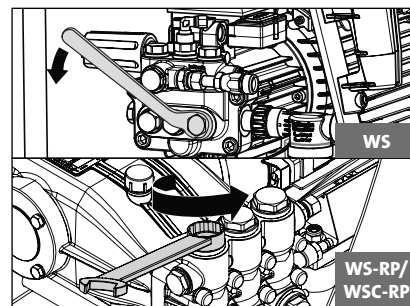
Z dyszy wypływa nieregularny strumień. Manometr ze stali szlachetnej pokazuje pełne ciśnienie.

Przyczyna

Prawdopodobnie zawory są zanieczyszczone lub oblepione.

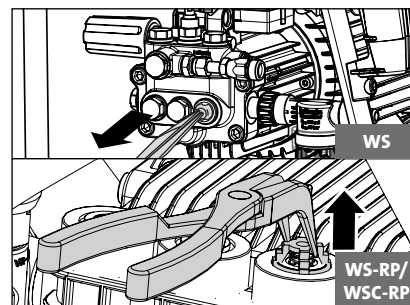


Manometr w obudowie ze stali szlachetnej mimo otwartej regulacji ciśnienia pokazuje bardzo małe ciśnienie. Z lancy wypływa nieregularny strumień. Wąż wysokociśnieniowy drga. (W manometrze ze stali szlachetnej brak jest wody, chodzi o gliceryna do tłumienia wibracji wskazówki.)

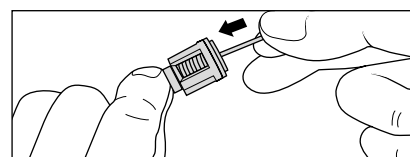


Sposób postępowania:

Zakręć wszystkie 6 zaworów jeden po drugim (ustawione pionowo i poziomo w 3 rzędach sześciokątne śruby mosiężne)



Wykręcić wkręt z kulką zaworu razem z pierścieniem o przekroju okrągłym. Skontrolować pierścień uszczelniający pod kątem uszkodzeń. W razie uszkodzenia pierścień o przekroju okrągłym należy wymienić.

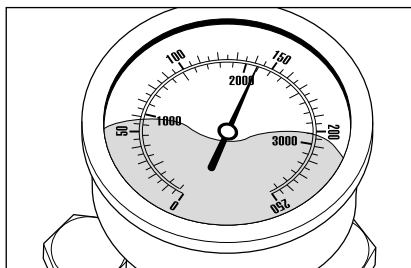


Przeczyść zawory za pomocą drucika (spinacz biurowy) najlepiej pod bieżącą wodą. Przy ponownym montażu nie zapomnij o pierścieniu uszczelniającym!

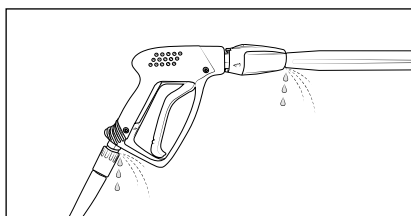
Problem

Po zamknięciu pistoletu z bezpiecznikiem wyłączania myjka wysokociśnieniowa stale włącza się i wyłącza.
Manometr ze stali wysokociśnieniowej pokazuje w dalszym ciągu pełne ciśnienie.

Możliwa przyczyna nr 1 Wyciek.

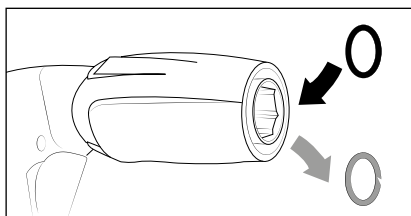


Po zamknięciu pistoletu z bezpiecznikiem wyłączania myjka wysokociśnieniowa winna się wyłączyć. Manometr ze stali szlachetnej musi teraz pokazywać "0" bar. Jeśli wyłączenie nie następuje a manometr ze stali szlachetnej pokazuje w dalszym ciągu pełne ciśnienie, przyczyną może być przeciek na pompie wysokociśnieniowej, wyłączniku ciśnieniowym, na węźle wysokociśnieniowym lub na pistolecie z bezpiecznikiem wyłączania.



Sposób postępowania:

Należy sprawdzić połączenia między urządzeniem do czyszczenia wysokociśnieniowego a węzłem wysokociśnieniowym oraz między węzłem wysokociśnieniowym a pistoletem z bezpiecznym rozłączaniem, jak również połączenie lancy z pistoletem z bezpiecznym rozłączaniem pod kątem szczelności.



"Wyłączanie myjki wysokociśnieniowej. Na krótko naciśnij pistolet z bezpiecznym rozłączaniem dla zredukowania ciśnienia." Rozkręć węzeł wysokociśnieniowy, pistolet oraz lancę i sprawdź pierścienie uszczelniające. Jeśli pierścienie uszczelniające są uszkodzone natychmiast wymień o-ringi.

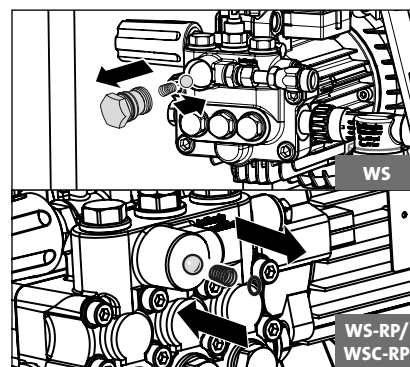
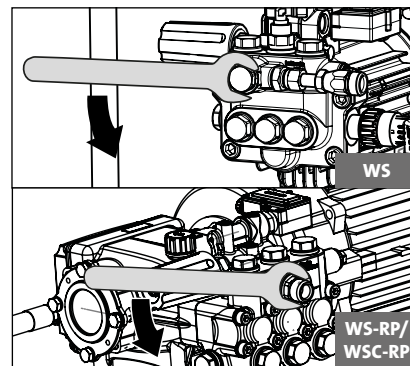


Przy wycieku gwarancja nie obejmuje szkód powstałych w jego wyniku.

Problem

Po zamknięciu pistoletu z bezpiecznym rozłączaniem Myjki wysokociśnieniowej stale włącza się i wyłącza.
Manometr ze stali wysokociśnieniowej pokazuje w dalszym ciągu pełne ciśnienie.

Możliwa przyczyna nr 2 Zawór zwrotny jest uszkodzony.



Sposób postępowania:

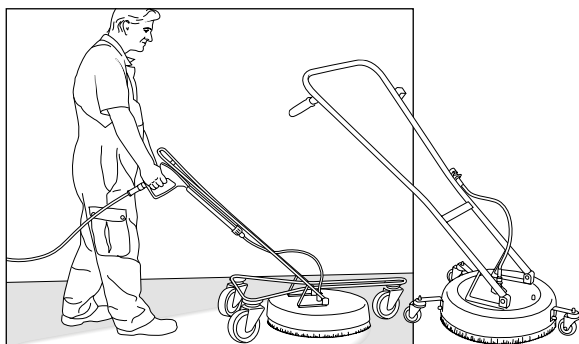
Wyłączenie myjki wysokociśnieniowej, wyciągnąć wtyczkę. Zamknąć doły wody. Na krótko naciśnij pistolet z bezpiecznym rozłączaniem dla zredukowania ciśnienia. Dokręć wyjście pompy.

Wyjąć kulkę zaworu zwrotnego i sprawdzić pierścien o przekroju okrągłym pod kątem zanieczyszczenia lub uszkodzenia. Sprawdzić również gniazdo uszczelnienia w obudowie pompy pod kątem zabrudzenia lub uszkodzenia.

W przypadku uszkodzenia pierścieni uszczelniających wymienić pierścienie o przekroju okrągłym.



Przy uszkodzeniach pompy w wyniku wadliwych pierścieni uszczelniających i wskutek zasysania powietrza lub braku wody (kawitacja) producent nie ponosi odpowiedzialności gwarancyjnej.

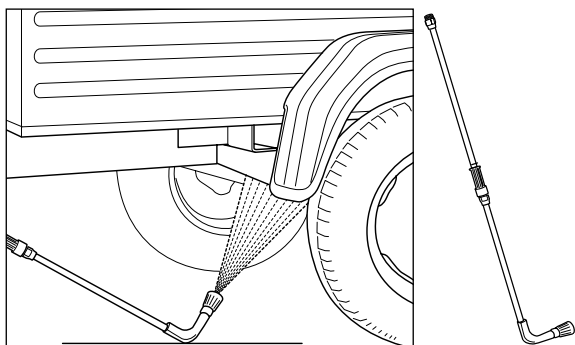


Myjka do podłóg Round Cleaner ze stali szlachetnej*

- Ze stali szlachetnej
- Różne wykonania
- System dysz 055

* tylko w połączeniu z adapterem

- Ø 300 mm Nr. art.: 41105
- Ø 420 mm Nr. art.: 41106
- Ø 520 mm Nr. art.: 41107

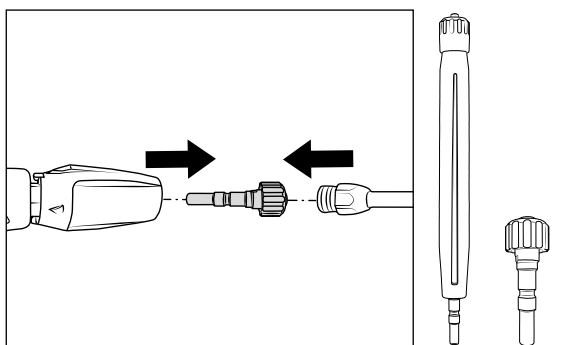


Lanca do czyszczenia podłóg*

- Rurą ze stali szlachetnej
- Z przedłużaczem 1000 mm
- Wielkość dyszy 4007

* tylko w połączeniu z adapterem

Nr. art.: 41075



Adapter akcesoriów ze złączem gwintowym

- Ze złączką wtykową

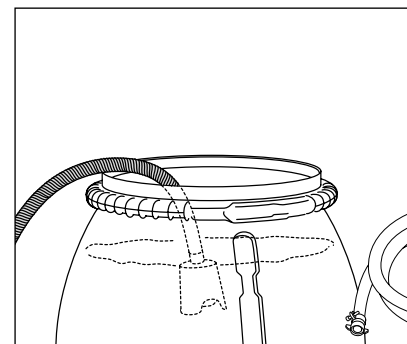
Dla nr art.: 12400 (rys. z lewej)

- Z przedłużaczem 400 mm
- Z okładzinami uchwytu

Nr. art.: 12440 (rys. z lewej)
Nr. art.: 12441 (rys. z prawej)



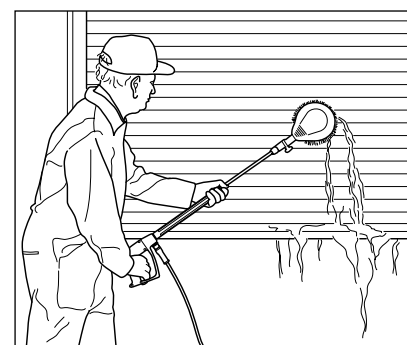
W przypadku akcesoriów do myjek wysokociśnieniowych chodzi o elementy bezpieczeństwa! W przypadku zastosowania elementów niedopuszczonych przez firmę Kränzle nie obowiązują żadne uprawnienia gwarancyjne.



Wąż ssący z filtrem ssącym

- Z zaworem zwrotnym
- Długość węża 3 m

Nr. art.: 150383



Obrotowa szczotka myjąca*

- Przedłużacz ze stali szlachetnej 400 mm
- Głowica szczotkowa Ø 180 mm
- Wielkość dyszy 3,2 mm

* tylko w połączeniu z adapterem

Nr. art.: 410501



Przy zamawianiu należy podać dane techniczne myjki wysokociśnieniowej (typ urządzenia).

Niniejszym oświadczamy, że typoodmiana urządzeń do czyszczenia wysokociśnieniowego:

WS 800 - 1200 TS
WS-RP 1000 - 1600 TS
WSC-RP 1000 - 1600 TS

Przepływ nominalny:

WS 800 TS: 798 l/h
WS 1000 TS: 960 l/h
WS 1200 TS: 1140 l/h
WS-RP/WSC-RP 1000 TS: 1000 l/h
WS-RP/WSC-RP 1200 TS: 1200 l/h
WS-RP/WSC-RP 1400 TS: 1400 l/h
WS-RP/WSC-RP 1600 TS: 1600 l/h

według dokumentacji technicznej do wglądu u:

Fa. Josef Kränzle GmbH & Co. KG
Manfred Bauer
Rudolf-Diesel-Str. 20, 89257 Illertissen

odpowiada następującym dyrektywom i ich zmianom dla urządzeń do czyszczenia wysokociśnieniowego:

Dyrektywa maszynowa 2006/42/WE
Dyrektywa odpowiedniości elektromagnetycznej 2014/30/UE
Dyrektywa w sprawie ograniczenia stosowania niektórych niebezpiecznych substancji w sprzęcie elektrycznym i elektronicznym (RoHS) 2011/65/UE
Dyrektywa w sprawie emisji hałasu do środowiska przez urządzenia używane na zewnątrz pomieszczeń 2000/14/WE

Typowy poziom mocy akustycznej:
 Gwarantowany poziom mocy akustycznej:

89 dB (A)
91 dB (A)

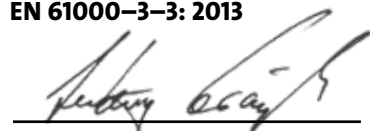
Zastosowana metoda oceny zgodności:

Załącznik V, Dyrektywa w sprawie emisji hałasu do środowiska przez urządzenia używane na zewnątrz pomieszczeń 2000/14/WE

Zastosowane specyfikacje i normy:

EN 60335-1: 2012/A13: 2017
EN 60335-2-79: 2012
EN 62233: 2008
EN 55014-1: 2006+A1: 2009+A2: 2011
EN 55014-2: 2015
EN 61000-3-2: 2014
EN 61000-3-3: 2013

Josef Kränzle GmbH & Co. KG
 Rudolf-Diesel-Straße 20
 89257 Illertissen (Germany)



Ludwig Kränzle
 (Kierownik)

Illertissen, 2019-04-05

Zobowiązanie gwarancyjne firmy Josef Kränzle GmbH & Co. KG wobec dealerów, od których Państwo nabyli tę myjkę wysokociśnieniową Kränzle (=Produkt), obejmuje wyłącznie wady rzeczowe takie jak wady materiałowe i wady wykonawcze.

Usterki spowodowane długim i częstym użytkowaniem produktu a które są typowe dla wieku i intensywności użytkowania myjki wysokociśnieniowej, wynikają ze zużycia odnośnych komponentów produktu. Takie usterki nie uzasadniają powodów reklamacji kupującego. W szczególności manometr, dysza, zawory, uszczelki korytkowe, wąż wysokociśnieniowy oraz urządzenie natryskowe są elementami podlegającymi szybkiemu zużyciu.

Produkt musi być użytkowany zgodnie z niniejszą instrukcją obsługi. Instrukcja obsługi jest częścią składową postanowień gwarancyjnych.

Zmiany urządzeń zabezpieczających produktu a także nieprawidłowa obsługa, jak przekraczanie zakresu temperatur i liczby obrotów jak również za niskie napięcie, brak wody, zabrudzona woda, jak też zastosowanie produktu niezgodne z przeznaczeniem mogą prowadzić do powstania uszkodzeń produktu, które nie stanowią wad rzeczowych.

Jeśli zastosowanie innych aniżeli oryginalne części wyposażenia Kränzle i oryginalne części zamienne Kränzle stało się przyczyną usterek naszego produktu, może to prowadzić do całkowitej utraty uprawnień gwarancyjnych. Tylko zastosowanie oryginalnych części wyposażenia Kränzle i oryginalnych części zamiennych Kränzle, dostosowanych do odnośnej myjki wysokociśnieniowej Kränzle, daje gwarancję bezpiecznej i bezusterkowej pracy myjki wysokociśnieniowej Kränzle.

W przypadku wad dla ustawowych roszczeń obowiązują ustawowo ustalone dla danego kraju okresy przedawnień.

W przypadkach gwarancyjnych jak również w razie wystąpienia pozostałych usterek należy zwrócić się do Państwa dealera lub do najbliższej autoryzowanej placówki serwisowej załączając uszkodzoną część wyposażenia i dowód zakupu. Odnośne adresy podane są na stronie internetowej **www.kraenzle.com**.

Przemysłowe myjki wysokociśnieniowe muszą być, co 12 miesięcy sprawdzone przez specjalistę! Sprawozdanie z badań dla urządzeń do czyszczenia wysokociśnieniowego dotyczące całorocznego badania bezpieczeństwa pracy (UUV) według dyrektyw dla strumieni płynowych. (Formularz niniejszy służy jako dowód przeprowadzenia regularnych badań i należy go dobrze przechowywać!) Kränzle-Znaki pieczęci badawczych: nr zamówieniowy: UUV200106

Właściciel: Typ:
Adres: Nr seryjny:
..... Nr zlecenia naprawy:

Zakres badań	Wporządku	Tak	Nie	Naprawiono
Tabliczka znamionowa (jest)				
Instrukcja eksploatacji (jest)				
Ostona / urządzenie ochronne				
Przewód ciśnieniowy (szczelność)				
Manometr ze stali szlachetnej (działanie)				
Zawór pływakowy (szczelność)				
Urządzenie rozbryzgowe (oznakowanie)				
Wąż wysokociśnieniowy / wpięcie (uszkodzenie, oznakowanie)				
Zawór bezpieczeństwa otwiera przy przekroczeniu o 10% / 20%				
Kabel zasilający (uszkodzenie)				
Przewód ochronny (podłączony)				
Łącznik ZAŁ./WYŁ.				
Zastosowane chemikalia				
Zwolnione chemikalia				

Dane probiercze	Wartość ustalona	Ustawiono na
Dysza wysokociśnieniowa		
Ciśnienie robocze.....bar		
Ciśnienie wyłączenia.....bar		
Oporność przewodu ochronnego nie przekroczone/wartość		
Izolacja		
Prąd upływności		
Pistolet z bezpiecznikiem wyłączenia zablokowany		

Zaznaczyć wynik badania

- Myjka wysokociśnieniowa została przez rzeczoznawcę zbadana odpowiednio do dyrektywy dla strumieni płynowych; stwierdzone usterki zostały usunięte, tak iż bezpieczeństwo pracy jest potwierdzone.
- Myjka wysokociśnieniowa została przez rzeczoznawcę zbadana odpowiednio do dyrektywy dla strumieni płynowych. Bezpieczeństwo pracy zapewnione będzie dopiero po usunięciu stwierdzonych usterek drogą naprawy względnie wymiany uszkodzonych części.

Najbliższe badanie okresowe według dyrektywy dla strumieni płynowych musi być przeprowadzone najpóźniej do: Miesiąc Rok

Miejscowość, data Podpis

Przemysłowe myjki wysokociśnieniowe muszą być, co 12 miesięcy sprawdzone przez specjalistę! Sprawozdanie z badań dla urządzeń do czyszczenia wysokociśnieniowego dotyczące całorocznego badania bezpieczeństwa pracy (UUV) według dyrektyw dla strumieni płynowych. (Formularz niniejszy służy jako dowód przeprowadzenia regularnych badań i należy go dobrze przechowywać!) Kränzle-Znaki pieczęci badawczych: nr zamówieniowy: UUV200106

Właściciel: Typ:
Adres: Nr seryjny:
..... Nr zlecenia naprawy:

Zakres badań	Wporządku	Tak	Nie	Naprawiono
Tabliczka znamionowa (jest)				
Instrukcja eksploatacji (jest)				
Ostona / urządzenie ochronne				
Przewód ciśnieniowy (szczelność)				
Manometr ze stali szlachetnej (działanie)				
Zawór pływakowy (szczelność)				
Urządzenie rozbryzgowe (oznakowanie)				
Wąż wysokociśnieniowy / wpięcie (uszkodzenie, oznakowanie)				
Zawór bezpieczeństwa otwiera przy przekroczeniu o 10% / 20%				
Kabel zasilający (uszkodzenie)				
Przewód ochronny (podłączony)				
Łącznik ZAŁ./WYŁ.				
Zastosowane chemikalia				
Zwolnione chemikalia				

Dane probiercze	Wartość ustalona	Ustawiono na
Dysza wysokociśnieniowa		
Ciśnienie robocze.....bar		
Ciśnienie wyłączenia.....bar		
Oporność przewodu ochronnego nie przekroczone/wartość		
Izolacja		
Prąd upływności		
Pistolet z bezpiecznikiem wyłączenia zablokowany		

Zaznaczyć wynik badania

- Myjka wysokociśnieniowa została przez rzeczoznawcę zbadana odpowiednio do dyrektywy dla strumieni płynowych; stwierdzone usterki zostały usunięte, tak iż bezpieczeństwo pracy jest potwierdzone.
- Myjka wysokociśnieniowa została przez rzeczoznawcę zbadana odpowiednio do dyrektywy dla strumieni płynowych. Bezpieczeństwo pracy zapewnione będzie dopiero po usunięciu stwierdzonych usterek drogą naprawy względnie wymiany uszkodzonych części.

Najbliższe badanie okresowe według dyrektywy dla strumieni płynowych musi być przeprowadzone najpóźniej do: Miesiąc Rok

Miejscowość, data Podpis



Josef Kränzle GmbH & Co. KG

Rudolf-Diesel-Straße 20
89257 Illertissen (Germany)

sales@kraenzle.com

© Kranzle 21.01.2020 / Ord. no.: 302520 / Zmiany techniczne i omyki zastrzeżone.

■ **Made**
■ **in**
■ **Germany**