

**DE** Original-Ersatzteilliste

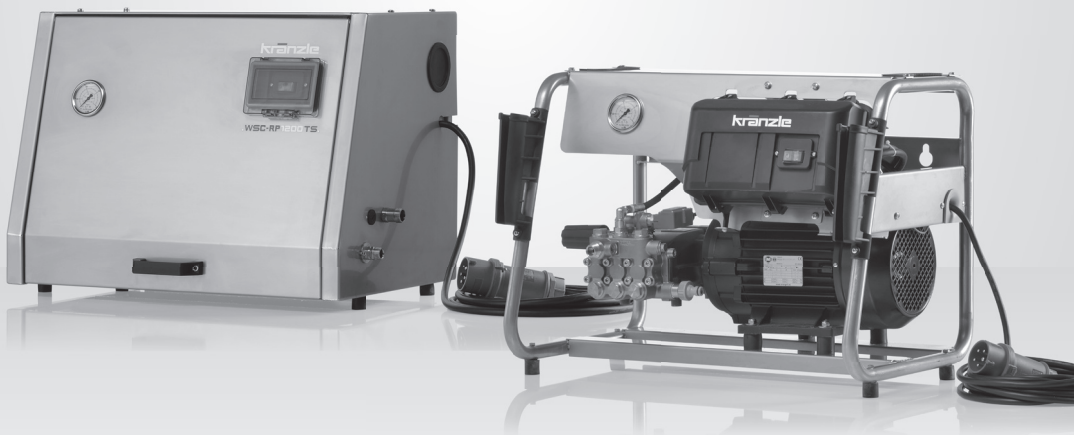
**EN** Spare parts list

**WS-RP 1000 TS | WS-RP 1200 TS**

**WS-RP 1400 TS | WS-RP 1600 TS**

**WSC-RP 1000 TS | WSC-RP 1200 TS**

**WSC-RP 1400 TS | WSC-RP 1600 TS**

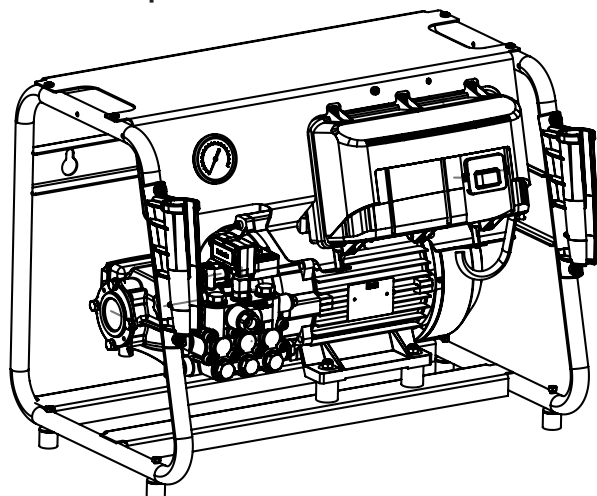


Die Ersatzteilliste ist Bestandteil der Betriebsanleitung. Bewahren Sie beide Hefte für einen späteren Gebrauch oder Nachbesitzer auf.

Please be aware that the spare part list is part of the user manual. Keep both leaflets for later use or any subsequent owners.

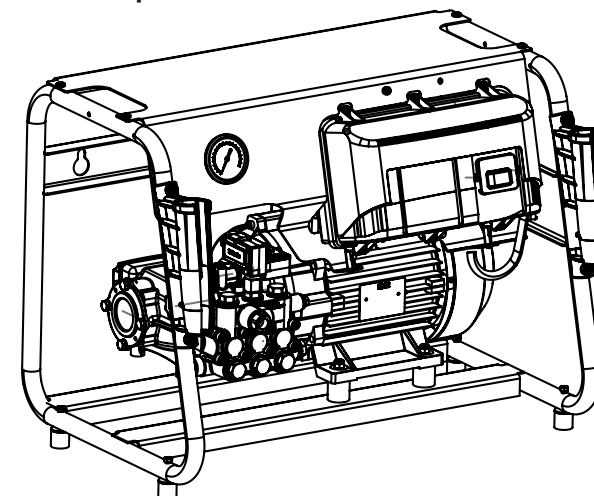


## WS-RP 1000 - 1600 TS | WSC-RP 1000 - 1600 TS



Technische Daten	WS-RP 1000 TS WSC-RP 1000 TS	WS-RP 1200 TS WSC-RP 1200 TS	WS-RP 1400 TS WSC-RP 1400 TS	WS-RP 1600 TS WSC-RP 1600 TS
Arbeitsdruck, stufenlos regelbar	30-200 bar / 3 - 20 MPa	30-190 bar / 3 - 19 MPa	30-170 bar / 3 - 17 MPa	30-150 bar / 3-15 MPa
Düsengröße	05	065	08	11
Max. zulässiger Überdruck	220 bar / 22 MPa	210 bar / 21 MPa	200 bar / 20 MPa	170 bar / 17 MPa
Wasserleistung	bei 1.400 U/min 16 l/min	bei 1.400 U/min 19 l/min	bei 1.400 U/min 22 l/min	bei 1.400 U/min 26 l/min
max. Wasserzulaufdruck	10 bar / 1,0 MPa	10 bar / 1,0 MPa	10 bar / 1,0 MPa	10 bar / 1 MPa
Warmwasserzulauf	max. 60 °C	max. 60 °C	max. 60 °C	max 60°C
Ansaughöhe	2,5 m	2,5 m	2,5 m	2,5 m
Schlauchtrommel	nein	nein	nein	ja
Stahlgewebe-Hochdruckschlauch	10 m NW 8	10 m NW 8	10 m NW 8	15 m NW 10
Totalstop-System (TS)	ja	ja	ja	ja
Elektrischer Anschlußwert	3~400 V, 13,5 A, 50 Hz	3~400 V, 14,3 A, 50 Hz	3~400 V, 14,3 A, 50 Hz	3~400V / 14,3A / 50Hz
Leistungsaufnahme	P 1 - 7,5 kW	P 1 - 8,0 kW	P 1 - 8,0 kW	P1 - 8 kW
Leistungsabgabe	P 2 - 6,0 kW	P 2 - 6,3 kW	P 2 - 6,3 kW	P2 - 6,3 kW
Gewicht	70 kg (WSC: 85 kg)	70 kg (WSC: 85 kg)	70 kg (WSC: 85 kg)	70 kg (WSC: 85 kg)
Maße in mm	670 x 430 x 510	670 x 430 x 510	670 x 430 x 510	670 x 430 x 510
Schallpegel nach DIN 45 635	89 dB (A)	89 dB (A)	89 dB (A)	89 dB (A)
Schallpegel mit Schmutzkiller	91 dB (A)	91 dB (A)	91 dB (A)	91 dB (A)
Rückstoß an Lanze	ca. 45 N	ca. 56 N	ca. 62 N	ca. 65 N
Vibration an Lanze	2,2 m/s <sup>2</sup>	2,2 m/s <sup>2</sup>	2,2 m/s <sup>2</sup>	2,2 m/s <sup>2</sup>
<b>Art.-Nr. WS-RP</b>	<b>622100</b>	<b>622120</b>	<b>622140</b>	<b>622160</b>
<b>Art.-Nr. WSC-RP</b>	<b>622110</b>	<b>622130</b>	<b>622150</b>	<b>622170</b>

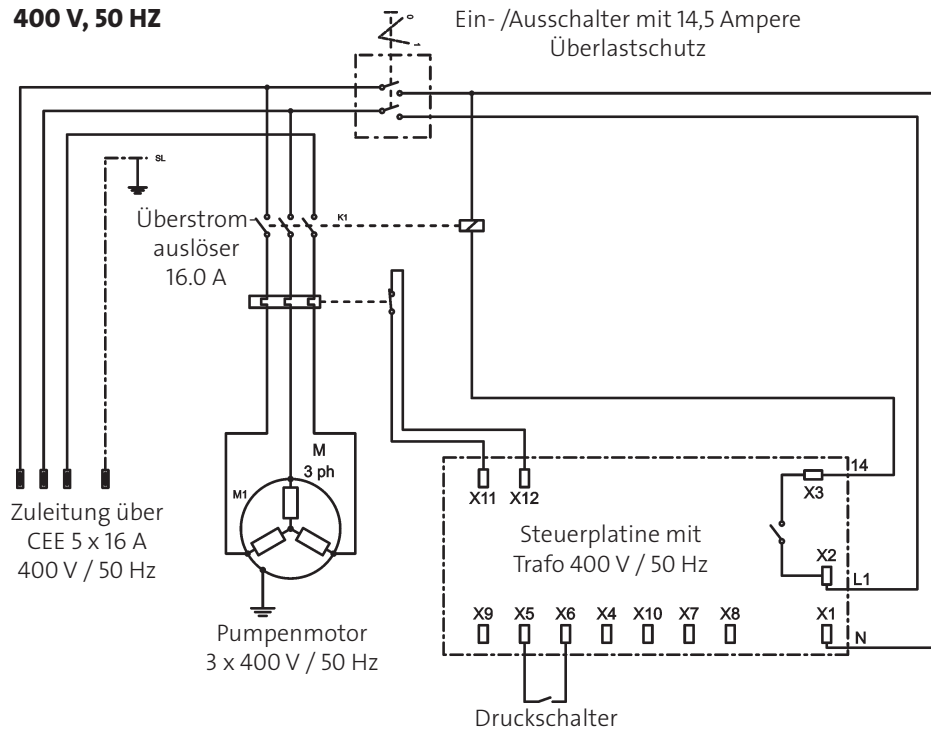
## WS-RP 1000 - 1600 TS | WSC-RP 1000 - 1600 TS



Technische Daten	WS-RP 1000 TS WSC-RP 1000 TS	WS-RP 1200 TS WSC-RP 1200 TS	WS-RP 1400 TS WSC-RP 1400 TS	WS-RP 1600 TS WSC-RP 1600 TS
Operating press. fully adjustable	30-200 bar / 3 - 20 MPa	30-190 bar / 3 - 19 MPa	30-170 bar / 3 - 17 MPa	30-150 bar / 3-15 MPa
Nozzle size	05	065	08	11
Permissible overpressure	220 bar / 22 MPa	210 bar / 21 MPa	200 bar / 20 MPa	170 bar / 17 MPa
Water output	at 1,400 r.p.m 16 l/min	at 1,400 r.p.m 19 l/min	at 1,400 r.p.m 22 l/min	at 1.400 r.p.m. 26 l/min
max. Water inlet pressure	10 bar / 1,0 MPa	10 bar / 1,0 MPa	10 bar / 1,0 MPa	10 bar / 1 MPa
Water inlet temperature	max. 60 °C	max. 60 °C	max. 60 °C	max 60°C
Suction height	2,5 m	2,5 m	2,5 m	2,5 m
Hose drum	no	no	no	no
Steel braided high-pressure hose	10 m NW 8	10 m NW 8	10 m NW 8	15 m NW 10
Total stop system (TS)	yes	yes	yes	yes
Connected load	3~400 V / 13,5 A / 50 Hz	3~400 V / 14,3 A / 50 Hz	3~400 V / 14,3 A / 50 Hz	3~400V / 14,3A / 50Hz
Power input	P 1 - 7,5 kW	P 1 - 8,0 kW	P 1 - 8,0 kW	P1 - 8 kW
Power output	P 2 - 6,0 kW	P 2 - 6,3 kW	P 2 - 6,3 kW	P2 - 6,3 kW
Weight	70 kg (WSC: 85 kg)	70 kg (WSC: 85 kg)	70 kg (WSC: 85 kg)	70 kg (WSC: 85 kg)
Dim. in mm	670 x 430 x 510	670 x 430 x 510	670 x 430 x 510	670 x 430 x 510
Acoustic level acc. to DIN 45 635	89 dB (A)	89 dB (A)	89 dB (A)	89 dB (A)
Acoustic level with Dirtkiller	91 dB (A)	91 dB (A)	91 dB (A)	91 dB (A)
Recoil at lance	approx. 45 N	approx. 56 N	approx. 62 N	approx. 65 N
Vibration at lance	2,2 m/s <sup>2</sup>	2,2 m/s <sup>2</sup>	2,2 m/s <sup>2</sup>	2,2 m/s <sup>2</sup>
<b>Art.-Nr. WS-RP</b>	<b>622100</b>	<b>622120</b>	<b>622140</b>	<b>622160</b>
<b>Art.-Nr. WSC-RP</b>	<b>622110</b>	<b>622130</b>	<b>622150</b>	<b>622170</b>

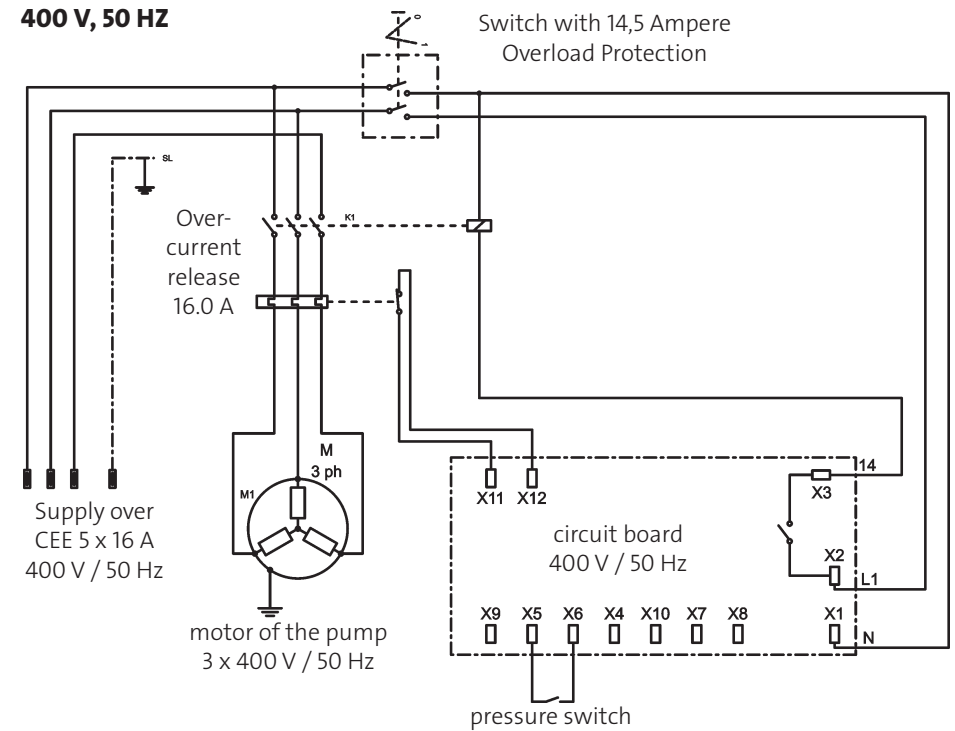
Schaltplan WS-RP 1000 TS, WS-RP 1200 TS, WS-RP 1400 TS,  
WS-RP 1600 TS | WSC-RP 1000 TS, WSC-RP 1200 TS, WSC-RP 1400  
TS, WSC-RP 1600 TS

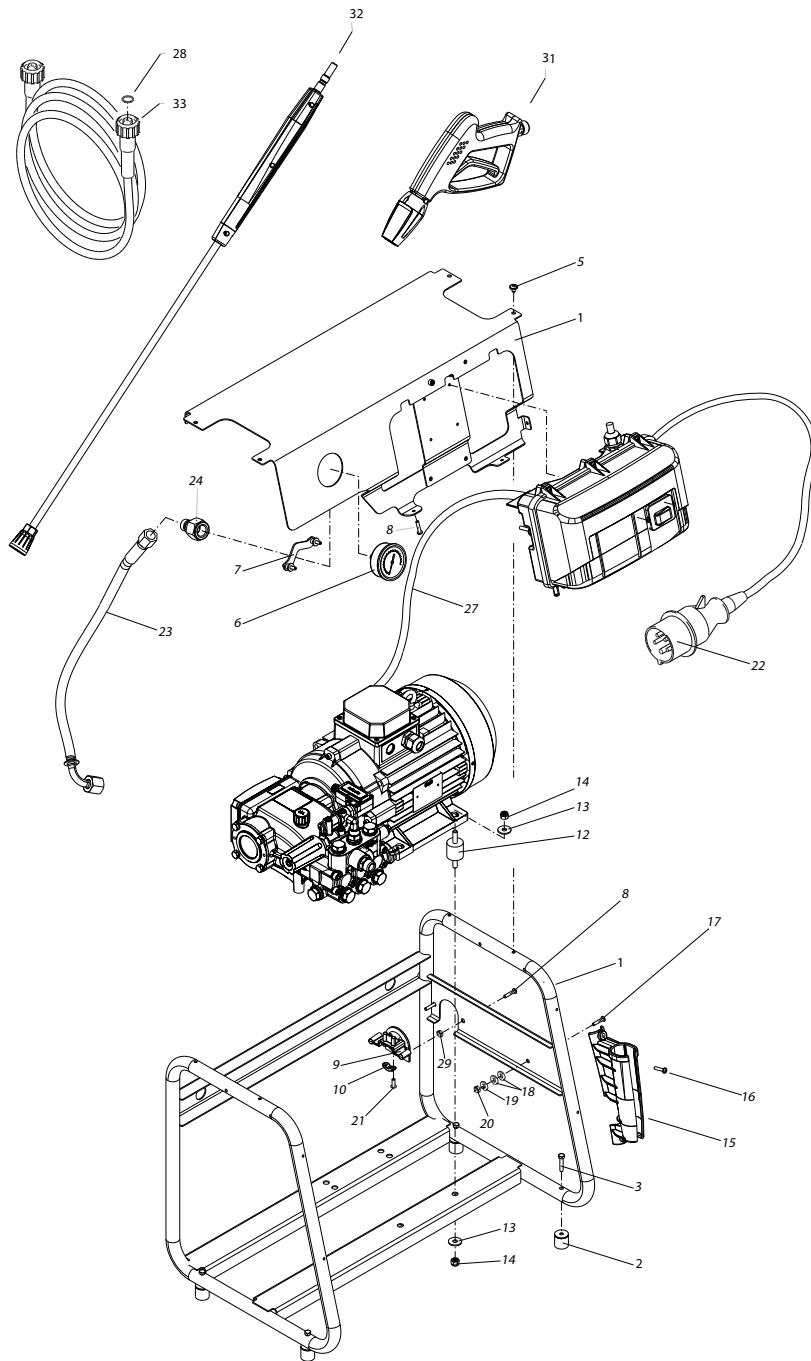
400 V, 50 HZ



Schaltplan WS-RP 1000 TS, WS-RP 1200 TS, WS-RP 1400 TS,  
WS-RP 1600 TS | WSC-RP 1000 TS, WSC-RP 1200 TS, WSC-RP 1400  
TS, WSC-RP 1600 TS

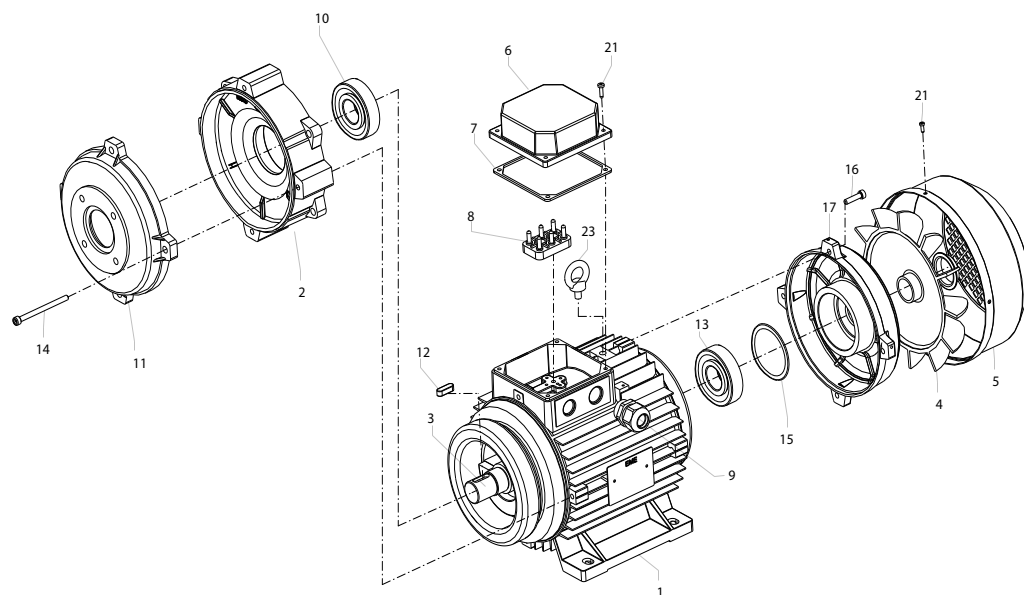
400 V, 50 HZ



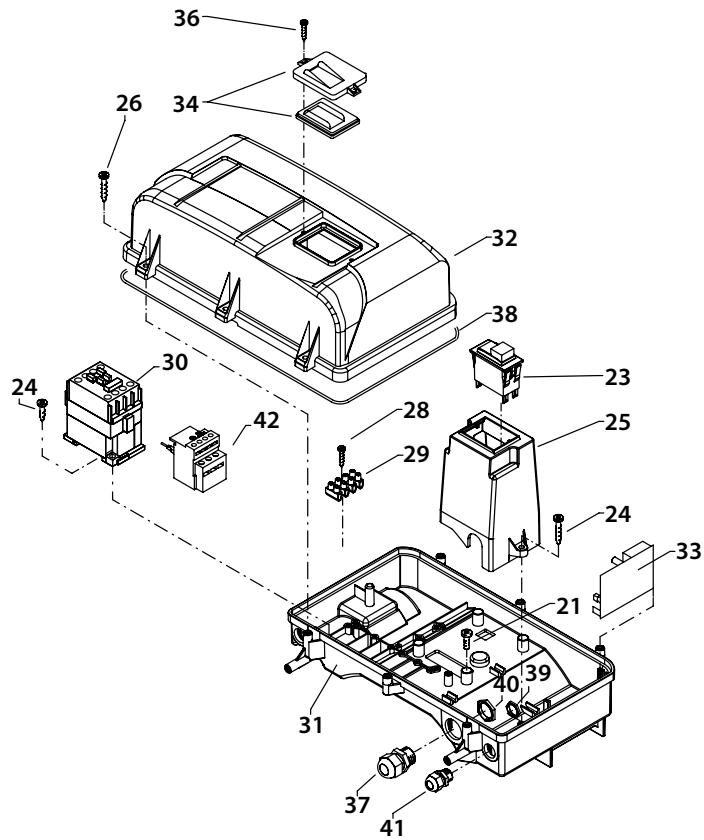


Position No	Bezeichnung Description	Stck. Qty.	Bestell-Nr. Item no.
1	Tragrahmen	1	48300
2	Gummi-Metall-Anschlagpuffer 25x25	4	483003
3	Sechskantschraube M 6 x 30	4	483004
5	Schraube M 6 x 10	4	44177
6	Manometer 0-400 bar	1	150394
7	Klemmbügel für Manometer	1	44049
8	Schraube 5,0 x 25	4	414142
9	Kabeldurchführung	1	44819
10	Zugentlastung	1	43431
11	Kunststoffschraube 3,5 x 14	2	44525
12	Gummi-Schwingmetall 30 x 30	4	44227
13	Unterlegscheibe Ø8,4 DIN 9021	8	501861
14	Elastic-Stop-Mutter M8	8	414101
15	Lanzenhalter	2	42645
16	Blechschrabe 4,8 x 25 DIN 7981	4	42647
17	Sechskantschraube M6 x 20 DIN 933-A2	1	47311
18	Unterlegscheibe 6,4	2	50189
19	Federring A6 DIN 127	1	442221
20	Elastic-Stop-Mutter M6	4	141522
21	Kunststoffschraube 3,5 x 20	2	44525
22	Netzanschlusskabel 4 x 2,5 mm² CE-Kon 8,0 m	1	42812
23	Druckmessleitung	1	441021
24	Manometeranschlussmuffe	1	44136
27	Kabel 1,2m 4-adrig 2,5mm²	1	483021
28	O-Ring 9,3 x 2,4	2	13273
29	Mutter Messing	2	43010
31	Starlet II-Pistole mit Steckkupplung	1	123272
32	Lanze 1000 mm mit Stecknippel D4005 (WS-RP 1000, WSC-RP 1000)	1	12420-D2505
32.1	Lanze 1000 mm mit Stecknippel D40065 (WS-RP 1200, WSC-RP 1200)	1	12420-D25065
32.2	Lanze 1000 mm mit Stecknippel D4008 (WS-RP 1400, WSC-RP 1400)	1	12420-D2508
32.3	Lanze 1000 mm mit Stecknippel D4011 (WS-RP 1600, WSC-RP 1600)	1	12420-D2511
33	HD-Schlauch NW 8 SN2 10m	1	41081

WS-RP 1000 - 1600 TS | WSC-RP 1000 - 1600 TS

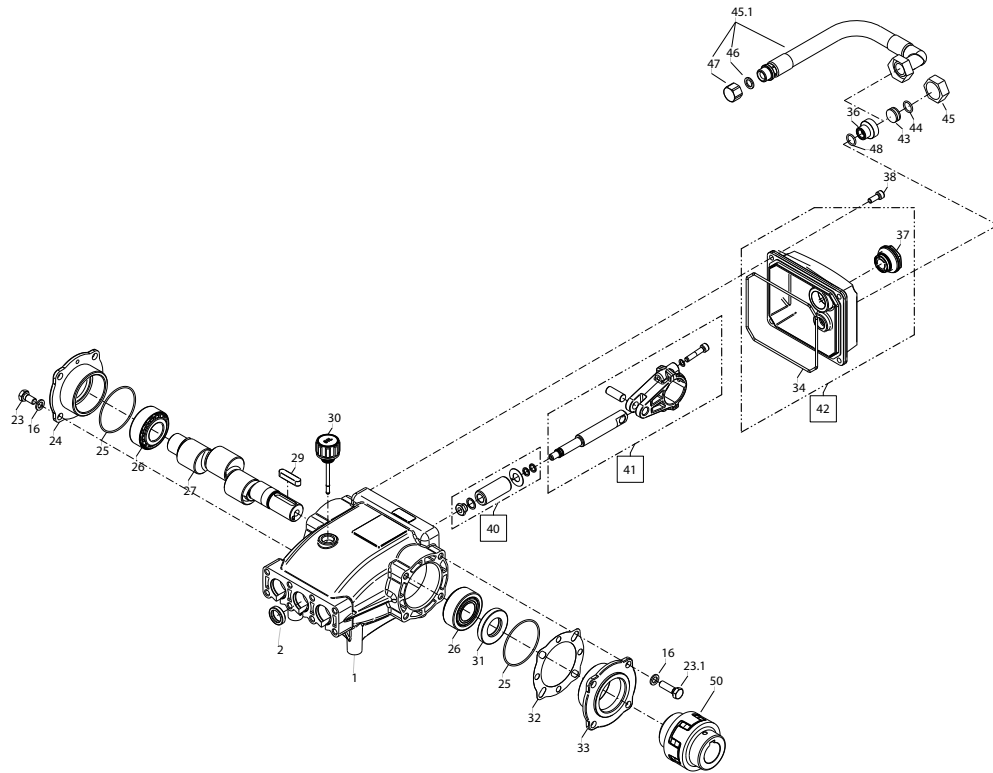


Position No	Bezeichnung Description	Stck. Qty.	Bestell-Nr. Item no.
1	Stator BG112 6,3 kW 400V / 50Hz	1	473700
2	A-Lager Flansch	1	473710
3	Rotor BG112 6,3 kW 400V / 50Hz	1	473720
4	Lüfterrad BG112 6,3 kW	1	473711
5	Lüfterhaube BG112 6,3 kW	1	473712
6	Klemmkasten	1	473713
7	Dichtung	1	473714
8	Klemme	1	473715
9	PG-Verschraubung M25x1,5	1	473718
10	Lager 6306 - 2Z	1	473717
11	Motorflansch	1	473716
12	Passfeder 8 x 7 x 25	1	485036
13	Kugellager 6306 - 2Z	1	473717
14	Schraube M6x80	4	49227
15	Ausgleichsscheibe	1	473719
16	Schraube M6x30	4	43037
17	B-Lager Flansch	1	473730
21	Schraube 3,5 x 16	8	44161
23	Ringschraube M10	1	473731
35	<b>Motor kpl.</b>		<b>243501</b>



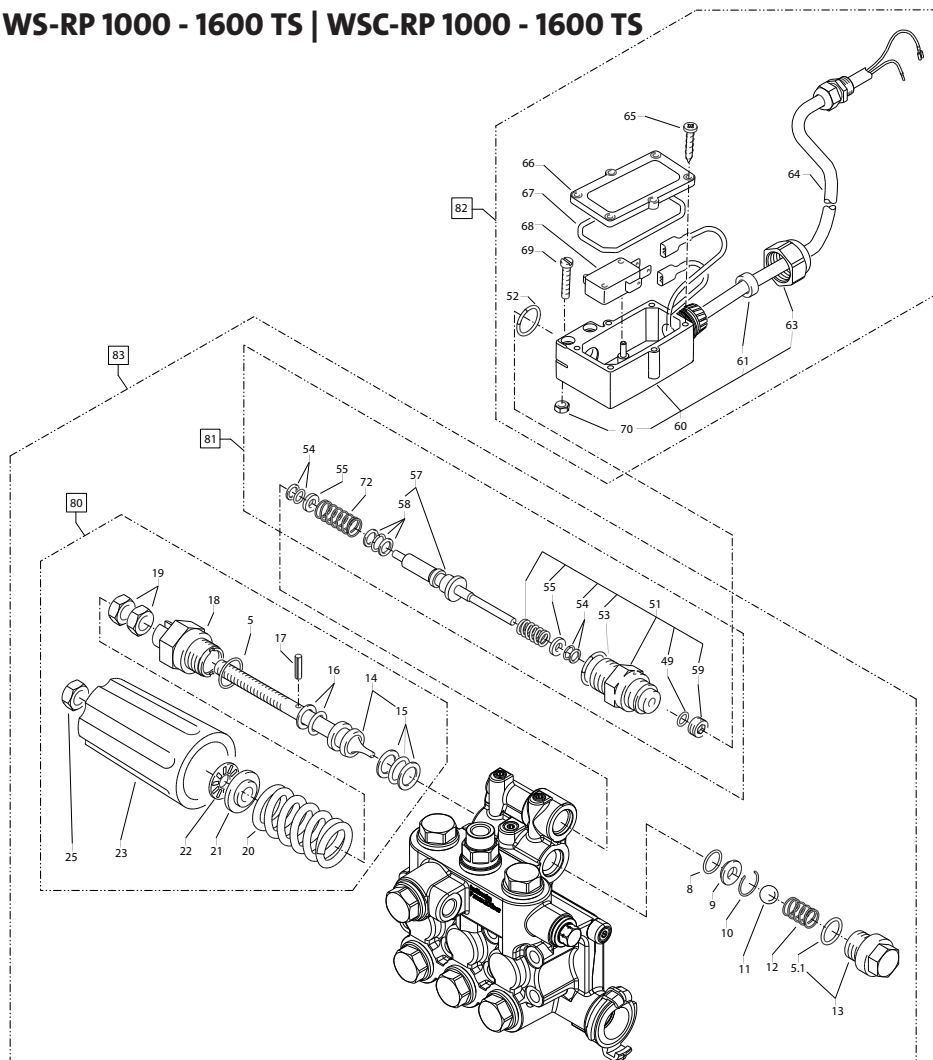
Position No	Bezeichnung Description	Stck. Qty.	Bestell-Nr. Item no.
21	Schraube M 4 x 12	4	41489
22	Erdungsschraube kpl.	1	43038
23	Schalter mit Druckknopfbetätigung,	1	42644
24	Kunststoffschraube 4,0 x 16	6	43417
25	Bock für Schalter	1	42608
26	Kunststoffschraube 5,0 x 25	6	41414
28	Kunststoffschraube 3,5 x 20	2	43415
29	Lüsterklemme 5-pol.	1	433261
30	Schütz 100-C12KN10 3 x 400 V 50/60 Hz (WS 800, 1000, 1200 TS)	1	460051
30.1	Schütz 400 V / 50/60 Hz 23 A (WS RP1000 - WS RP1600)	1	444004
31	Schaltkasten Unterteil	1	426061
32	Schaltkasten Deckel	1	426072
33	Steuerplatine Abschaltverz. 400 V / 50 Hz	1	42563
34	Klemmrahmen mit Schalterabdichtung	1	43453
36	Blechschrabe 3,5 x 16	2	44161
37	PG 16-Verschraubung	1	414191
38	Dichtung für Schaltkastendeckel	1	42525
39	Gegenmutter für PG9-Verschraubung	1	410871
40	Gegenmutter für PG16-Verschraubung	1	44119
41	PG 9 - Verschraubung	1	42541
42	Überstromauslöser 3-polig 11,3-16 A	1	42641

WS-RP 1000 - 1600 TS | WSC-RP 1000 - 1600 TS



Position No	Bezeichnung Description	Stck. Qty.	Bestell-Nr. Item no.
2	Öldichtung (3 Stück)	1	485020
16	Unterlegscheibe Ø 8,4	8	41409
23	Sechskantschraube M8 x 18	4	485021
23.1	Sechskantschraube M8 x 30	4	40221
24	Lagerdeckel geschlossen	1	485022
25	O-Ring Ø 60 x 2	2	485048
26	Kegelrollenlager 33205	2	485024
27.1	Kurbelwelle 16 l/min (WS-RP 1000 TS, WSC-RP 1000 TS)	1	485025
27.2	Kurbelwelle 19 l/min (WS-RP 1200 TS, WSC-RP 1200 TS)	1	485026
27.3	Kurbelwelle 22 l/min (WS-RP 1400 TS, WSC-RP 1400 TS)	1	485027
27.4	Kurbelwelle 26 l/min (WS-RP 1600 TS, WSC-RP 1600 TS)	1	485035
29	Passfeder	1	485028
30	Ölmessstab	1	485029
31	Radialwellendichtung	1	485030
32.1	Distanzscheibe 0,1 mm	1	485031
32.2	Distanzscheibe 0,05 mm	1	485034
33	Gehäusedeckel offen	1	485032
34	Dichtung Öldeckel	1	485049
36	Ölablassnippel 3/8" x 3/4"	1	485043
37	Ölschauglas G3/4"	1	48420
38	Innensechskantschraube M6 x 16	4	44831
40	Keramikhülse für Plunger	3	485040
41	Pleuel mit Plungerträger	3	485041
42	Öldeckel mit Dichtung und Ölschauglas	1	485042
43	Ölstopfen mit O-Ring (WS-RP 1000 - WS-RP 1600)	1	485046
44	O-Ring 13 x 2,6 (WS-RP 1000 - WS-RP 1600)	2	15017
45	Verschlusskappe 3/4" IG (WS-RP 1000 - WS-RP 1600)	1	485045
45.1	Ölablassschlauch (WSC-RP 1000 - WSC-RP 1600)	1	441282
46	Kupferring 8 x 14 x 1,5 (WSC-RP 1000 - WSC-RP 1600)	1	41500
47	Verschlusskappe (WSC-RP 1000 - WSC-RP 1600)	1	44130
48	O-Ring 14 x 3	1	44254
50	Klauenkupplung	1	474300
<b>474200</b>	<b>Antrieb 16 l/min kpl. (WS-RP 1000 TS, WSC-RP 1000 TS)</b>		<b>474200</b>
<b>474210</b>	<b>Antrieb 19 l/min kpl. (WS-RP 1200 TS, WSC-RP 1200 TS)</b>		<b>474210</b>
<b>474220</b>	<b>Antrieb 22 l/min kpl. (WS-RP 1400 TS, WSC-RP 1400 TS)</b>		<b>474220</b>
<b>474230</b>	<b>Antrieb 26 l/min kpl. (WS-RP 1600 TS, WSC-RP 1600 TS)</b>		<b>474230</b>

**WS-RP 1000 - 1600 TS | WSC-RP 1000 - 1600 TS**

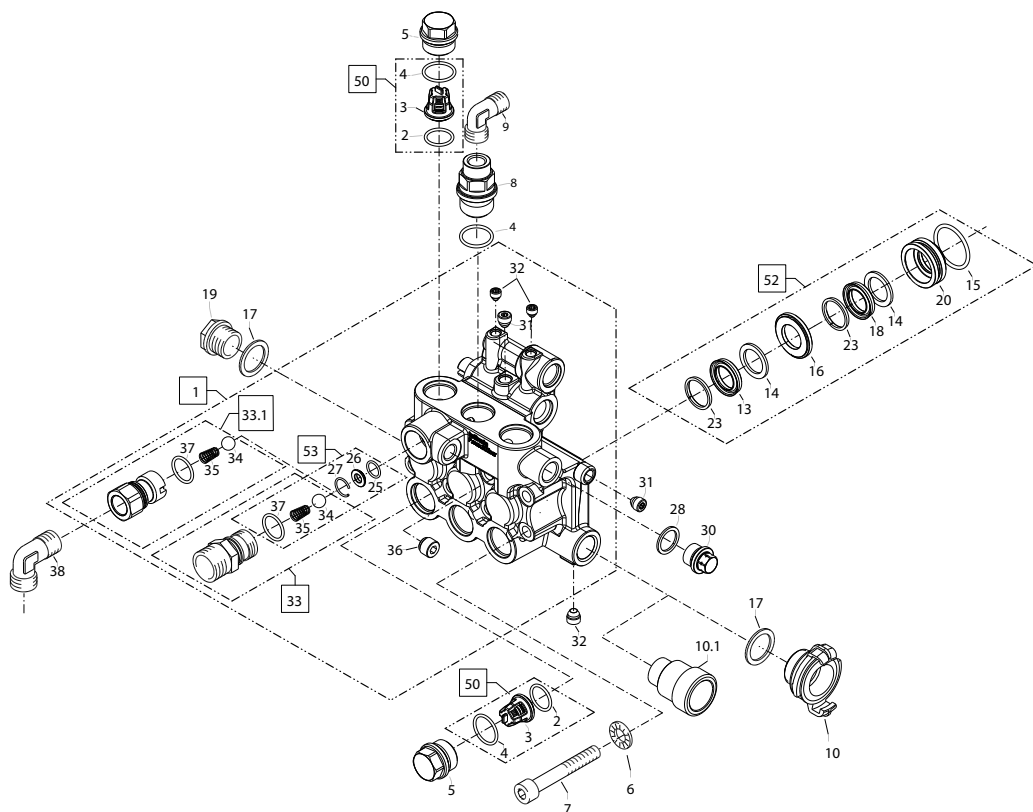


Position No	Bezeichnung Description	Stck. Qty.	Bestell-Nr. Item no.
5	O-Ring 16 x 2	1	13150
5.1	O-Ring 13,94 x 2,62	1	42167
8	O-Ring 11 x 1,44	1	12256
9	Edelstahlsitz	1	14118
10	Sicherungsring	1	13147
11	Edelstahlkugel 8,5 mm	1	12245
12	Edelstahlfeder	1	14119
13	Verschlusschraube	1	14113
14	Steuerkolben	1	14134
15	Parbaks 16 mm	1	13159
16	Parbaks 8 mm	1	14123
17	Spannstift	1	14148
18	Kolbenführung spezial	1	42105
19	Mutter M 8 x 1	2	14144
20	Ventilfeder schwarz	1	14125
21	Federdruckscheibe	1	14126
22	Nadellager	1	14146
23	Handrad	1	14147
25	Elastic-Stop-Mutter	1	14152
49	O-Ring 3,3 x 2,4	1	12136
51	Führungsteil Steuerstößel	1	490580
52	O-Ring 12,3 x 2,4	2	15017
53	O-Ring 14 x 2	1	43445
54	Parbaks 4 mm	2	121362
55	Stützscheibe dm 4	2	150151
57	Steuerstößel lang	1	150102
58	Parbaks	1	15013
59	Stopfen M10x1 (durchgebohrt)	1	133851
60	Gehäuse Elektroschalter (rot)	1	15205
61	Gummimanschette PG 9	1	15202
63	Verschraubung PG 9	1	15203
64	Kabel 2 x 1,0 mm <sup>2</sup> 0,70 m grau	1	44368
65	Blechschaube 2,9 x 16	6	15024
66	Deckel Elektroschalter (rot)	1	152011
67	O-Ring 44 x 2,5	1	15023
68	Mikroschalter	1	44262
69	Zylinderschraube M 4 x 20	2	15025
70	Sechskant-Mutter M 4	2	12138
72	Druckfeder 1 x 8,6 x 30	1	40520

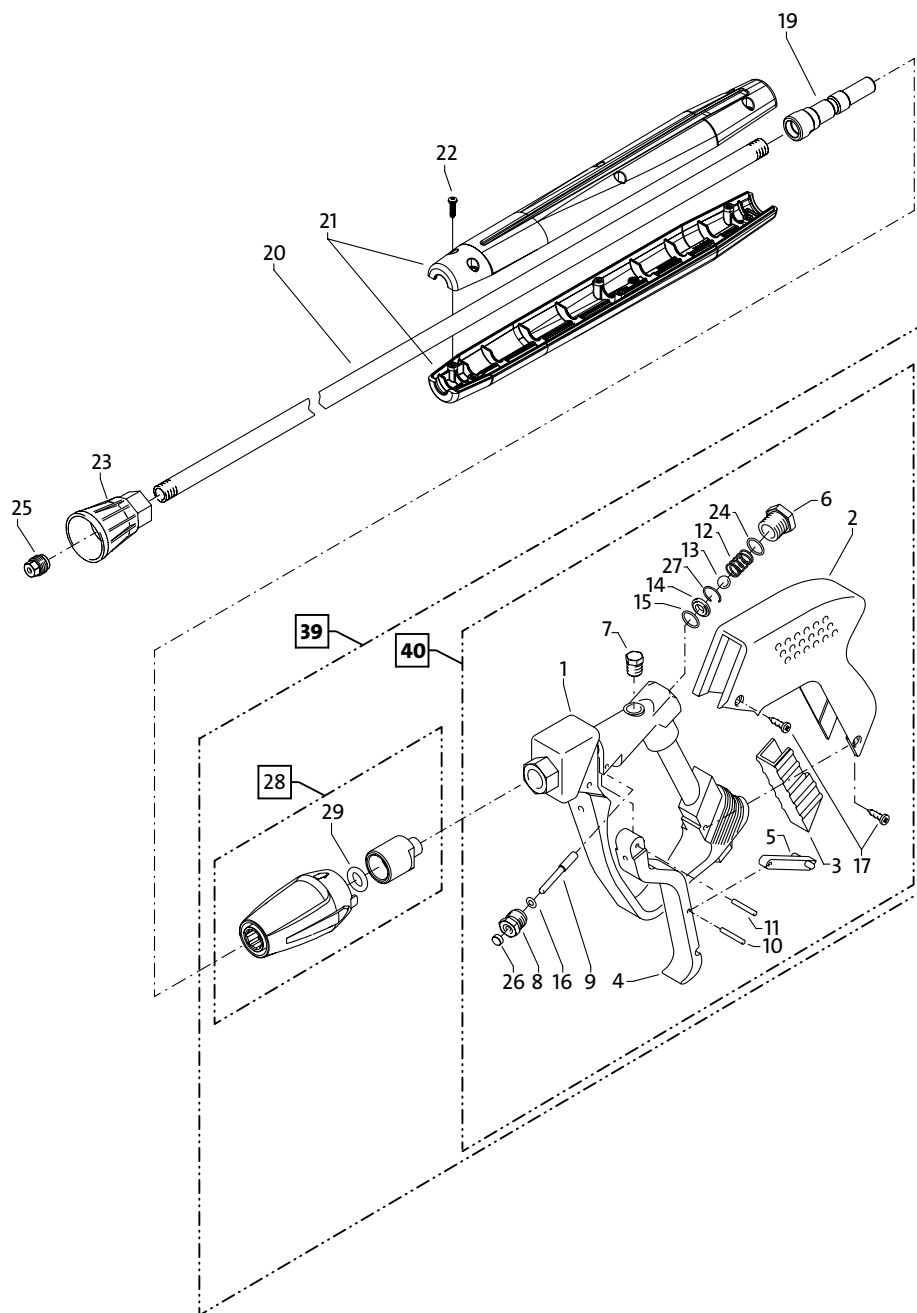
Position No	Bezeichnung Description	Stck. Qty.	Bestell-Nr. Item no.
80	Steuerkolben kpl. mit Handrad		43444
81	Rep.- Satz Druckschaltermechanik		150093
82	Druckschalter (rt) ohne Mechanik		443891
83	Ventilgehäuse kpl. (WS-RP 1000 TS - WS-RP 1600 TS)		486060
83.1	Ventilgehäuse kpl. (WSC-RP 1000 TS - WSC-RP 1600 TS)		486065
86	Druckschalter (rt) mit Mechanik (Pos. 81 + 82)		443892



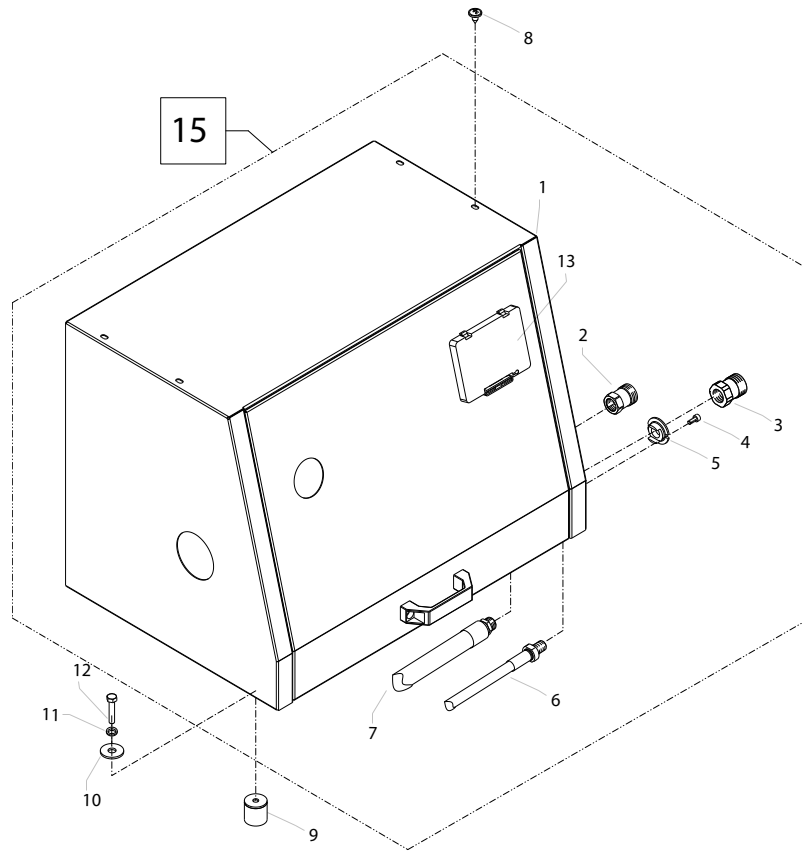
WS-RP 1000 - 1600 TS | WSC-RP 1000 - 1600 TS



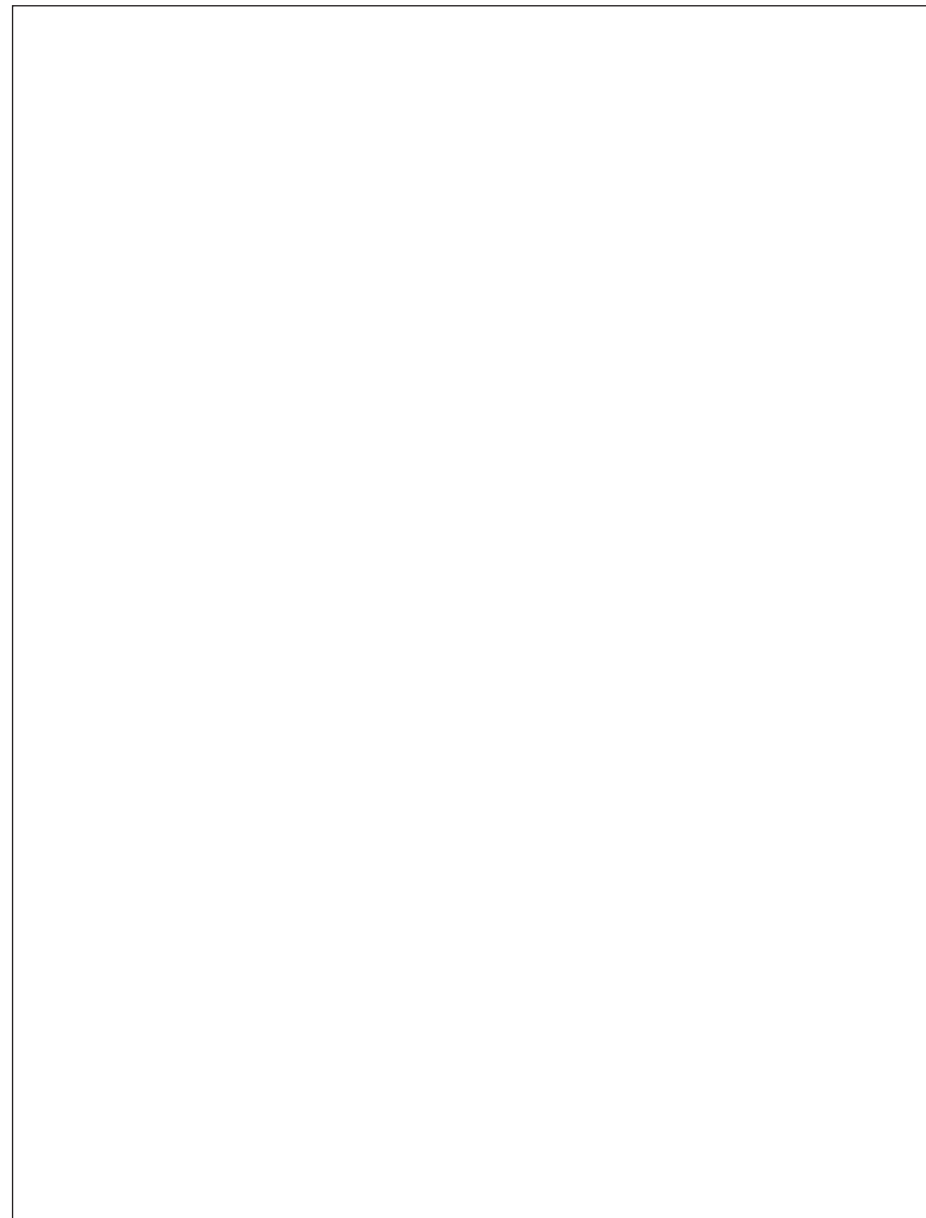
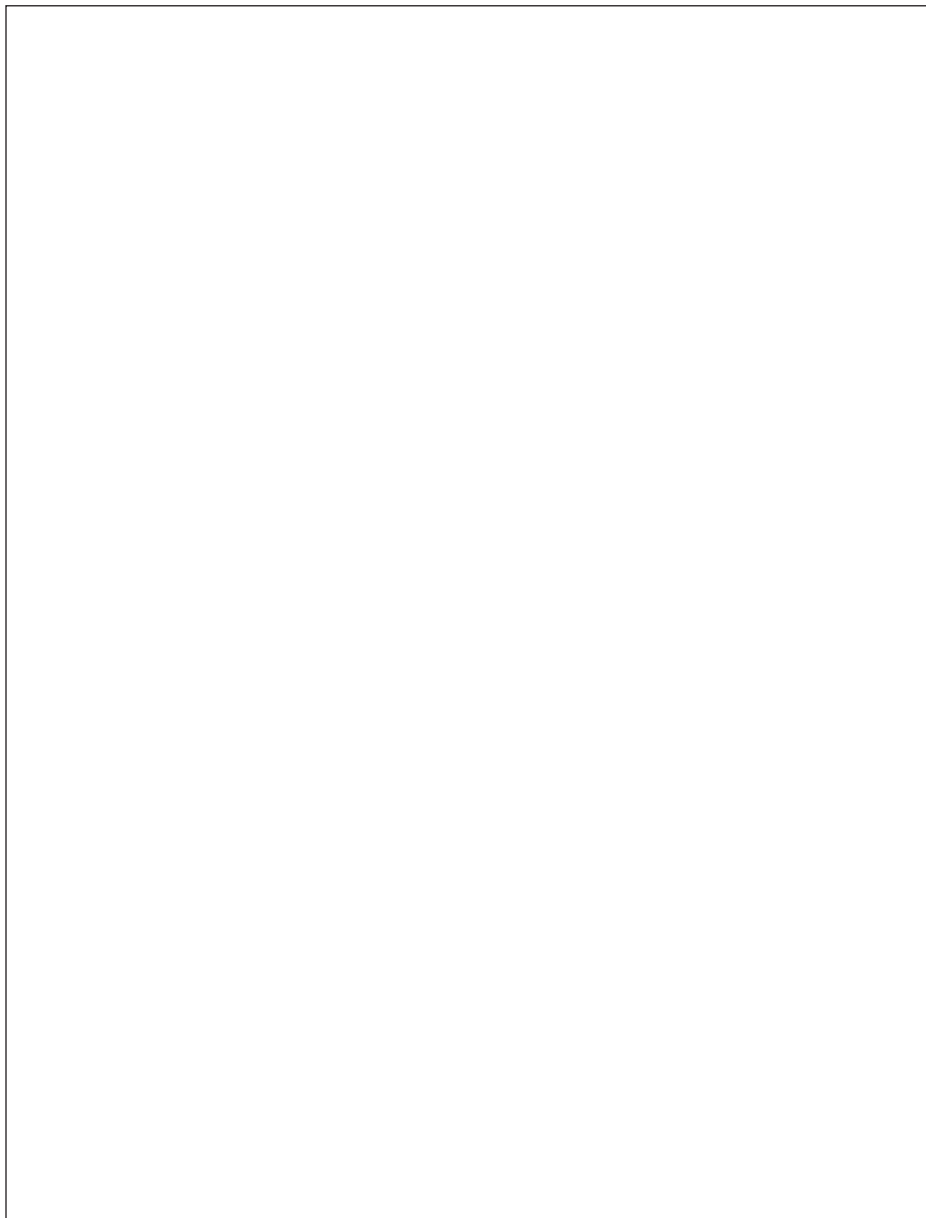
Position No	Bezeichnung Description	Stck. Qty.	Bestell-Nr. Item no.
1	Ventilgehäuse	1	486010
2	O-Ring 18 x 2	6	40016
3	Ein- / Auslassventil	6	42024
4	O-Ring 21 x 2	6	42025
5	Ventilstopfen	5	42026
6	Unterlegscheibe 8,4mm	6	50186
7	Innensechskantschraube M8x70	6	496253
8	Ventilstopfen mit 1/4" IG	1	420262
9	Winkel 1/4" AG x Ermeto 6mm	1	44062
10	Schnellkupplung mit Klauen R1/2" AG (WS-RP 1000 - WS-RP 1600 TS)	1	48703
10.1	Sauganschluss (WSC-RP 1000 - WSC-RP 1600 TS)	1	41016
13	Gewebemanschette 20 mm	3	40023
14	Backring 20 mm	6	400251
15	O-Ring 31,42 x 2,62	3	40508
16	Zwischenring	3	486034
17	Cu-Dichtring 21 x 28 x 1,5	2	42033
18	Manschette 20 mm	3	40512
19	Verschlussschraube R 1/2"	1	42032
20	Druckhülse 20 mm	3	486033
21	Wassereingangsteil 1"	1	486035
23	Druckring 20 mm	6	40021
25	O-Ring 11 x 1,5	1	12256
26	Edelstahlsitz Ø 8,2	1	13146
27	Sprengtring	1	13147
29	Dichtring	1	40019
30	Stopfen 3/8"	1	40018
31	Dichtstopfen M 10 x 1	3	43043
32	Dichtstopfen M 8 x 1	2	13158
33	Ausgangsteil Pumpe (WS-RP 1000 - WS-RP 1600 TS)	1	405221
33.1	Ausgangsteil Pumpe (WSC-RP 1000 - WSC-RP 1600 TS)	1	402481
34	Edelstahlkugel Ø10	1	12122
35	Rückschlagfeder "K"	1	141201
36	Dichtstopfen 1/4"	1	13387
37	O-Ring 18 x 2	1	40016
38	Winkel R3/8" x Ermeto 12 mm (WSC-RP 1000 - WSC-RP 1600 TS)	1	44092
<b>50</b>	<b>Rep.-Satz Ventile</b>		<b>400621</b>
<b>52</b>	<b>Rep.-Satz Manschetten mit Messingteile</b>		<b>486040</b>
<b>53</b>	<b>Rep.-Satz Kugelrückschlagventil</b>		<b>44566</b>

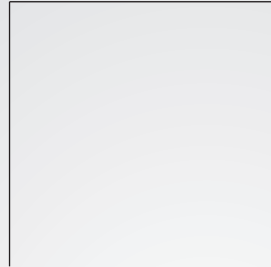


Position No	Bezeichnung Description	Stck. Qty.	Bestell-Nr. Item no.
1	Ventilkörper mit Handgriff	1	12294
2	Schutzhülse	1	12295
3	Abdeckschutz	1	12296
4	Betätigungshebel grau	1	122983
5	Sicherungshebel	1	121249
6	Abschlusschraube M16 x 1	1	12247
7	Stopfen	1	12287
8	Gewindeführungshülse Ø3 R 1/4" AG	1	122501
9	Aufsteuerbolzen Ø3	1	122841
10	Stift	1	12148
11	Lagernadel	1	12253
12	Edelstahlfeder	1	12246
13	Edelstahlkugel Ø10	1	12122
14	Edelstahlsitz Ø8,2	1	13146
15	O-Ring 11 x 1,44	1	12256
16	O-Ring 2,84 x 2,62	1	12136
17	Blechschrabe 3,9 x 9,5	4	41079
19	Stecknippel Edelstahl gehärtet R1/4" IG	1	13470
20	Rohr 965 lang, bds. 1/4" AG	1	13519
21	Griffschalen Lanze	1	12406
22	Schraube 3,5 x 14	6	44525
23	Düsenchutz	1	26002
24	O-Ring 15 x 1,5	1	121291
25.1	Flachstrahldüse D4005 (WS-RP 1000 TS, WSC-RP 1000 TS)	1	D2505
25.2	Flachstrahldüse D40065 (WS-RP 1200 TS, WSC-RP 1200 TS)	1	D25065
25.3	Flachstrahldüse D4008 (WS-RP 1400 TS, WSC-RP 1400 TS)	1	D2508
25.4	Flachstrahldüse D4011 (WS-RP 1600 TS, WSC-RP 1600 TS)	1	D2511
26	Gleitschuh Ø3	1	122891
27	O-Ring 11,0 x 4,0	1	13460
28	Steckkupplung R 3/8" AG	1	13453
29	O-Ring 11 x 4	1	13460
39	Starlet II E:ST30 Nip. M22x1,5AG A:Steckkupplung		123272
40	Starlet II E:ST30 Nip. M22x1,5AG A:3/8"IG		12329
41.1	Lanze kpl. mit Flachstrahldüse D4005 (WS-RP 1000 TS, WSC-RP 1000 TS)		12420-D2505
41.2	Lanze kpl. mit Flachstrahldüse D40065 (WS-RP 1200 TS, WSC-RP 1200 TS)		12420-D25065
41.3	Lanze kpl. mit Flachstrahldüse D4008 (WS-RP 1400 TS, WSC-RP 1400 TS)		12420-D2508
41.4	Lanze kpl. mit Flachstrahldüse D4011 (WS-RP 1600 TS, WSC-RP 1600 TS)		12420-D2511



Position No	Bezeichnung Description	Stck. Qty.	Bestell-Nr. Item no.
1	Abdeckung	1	483051
2	Anschlussstück R3/8" IG	1	41423
3	Wasserausgangsteil	1	13368
4	Schraube DIN912 M5 x 12	2	410194
5	Elastic-Stop-Mutter M5 DIN 985-8	2	40238
6	Haltescheibe	1	44841
7	HD-Schlauch Wasserausgang	1	483054
8	HD-Schlauch Wassereingang	1	483055
9	Linsenschrauben M6 x 16	4	401711
10	Gummi-Metall Anschlagpuffer 25 x 25	4	483003
11	Unterlegscheibe 6,4 DIN 9021	4	501741
12	Fächerscheibe 6,4 DIN 6797	4	401831
13	Zylinderschraube M6 x 35 DIN 912	4	40131
	Klappdeckel	1	483057
<b>15</b>	<b>Abdeckung Nachrüstsatz</b>		<b>483050</b>





**Josef Kränzle GmbH & Co. KG**

Rudolf-Diesel-Straße 20  
89257 Illertissen (Germany)

[vertrieb@kraenzle.com](mailto:vertrieb@kraenzle.com)

© Kränzle 08.03.2022 Art.Nr.: 306917  
Technische Änderungen und Irrtümer vorbehalten. / Subject to technical modifications and errors.

■ **Made**  
■ **in**  
■ **Germany**